



BONFIGLIOLI RIDUTTORI



AS - MAS



Bonfiglioli Group

Bonfiglioli / Trasmital / Components / Sillectron

New Power Solutions

INDICE		INDEX	PAGINA PAGE
	INTRODUZIONE	<i>INTRODUCTION</i>	1
	GUIDA ALLA SCELTA DEI RIDUTTORI	<i>GUIDE TO THE SELECTION OF GEARBOXES</i>	2
	INSTALLAZIONE	<i>INSTALLATION</i>	7
	DESIGNAZIONE	<i>DESIGNATION</i>	9
	LUBRIFICAZIONE	<i>LUBRICATION</i>	9
	POSIZIONE DI MONTAGGIO	<i>MOUNTING POSITION</i>	9
	CARATTER. DEI MOTORIDUTTORI	<i>CHARACTERISTICS OF GEARED MOTORS</i>	10
	CARATTERISTICHE DEI RIDUTTORI	<i>CHARACTERISTICS OF GEAR BOXES</i>	13
	DIMENSIONI D'INGOMBRO	<i>OVERALL DIMENSIONS</i>	22
	TABELLA DEI CARICHI RADIALI	<i>TABLE OF MAXIMUM RADIAL LOADS</i>	25
	PREDISPOSIZIONI POSSIBILI	<i>POSSIBLE ASSEMBLING</i>	27

www.centratekni.it

I parametri fondamentali da considerare per la scelta dei riduttori sono:

- Potenza, precisare se in entrata o in uscita	KW₁; HP₁ KW₂; HP₂
- Momento torcente in uscita (daNm)	M₂
- Velocità angolare in entrata (giri/min.)	n₁
- Velocità angolare in uscita (giri/min.)	n₂
- Rapporto di riduzione (n ₁ /n ₂)	i
- Rendimento del riduttore	η_d
- Fattore di servizio	f.s.

VELOCITÀ ANGOLARE n₁; n₂

Sono le velocità determinate dal tipo di motorizzazione (n₁) e dalla conseguente riduzione del riduttore (n₂). È possibile prevedere velocità in entrata superiori a 1400 giri/min.

analizzando con cura il tipo di servizio al fine di scegliere il riduttore più idoneo a soddisfare questa esigenza. È sempre consigliabile, dove la trasmissione lo permetta, entrare con velocità inferiori a 1400 g/1'.

Nei riduttori ad ingranaggi tipo AS sono ammesse velocità n₁ fino a 3000 giri/minuto senza particolari controindicazioni.

Ovviamente si dovranno effettuare alcune valutazioni in funzione della potenza ammissibile alla velocità richiesta.

È necessario considerare inoltre che adottando velocità elevate nei rapporti bassi (i ≤ 10) dei riduttori di media e grande potenza, dovranno essere effettuate delle verifiche (sulla potenza trasmessa), pertanto è opportuno segnalare questa esigenza in fase di ordine.

Nella tabella sotto indicata sono riportati i coefficienti da adottare per determinare la potenza applicabile con varie velocità n₁ (f_s=1).

AS		
n ₁ giri/min.	Potenza	
1400	HP ₁	kW ₁
1800	HP ₁ x 1,3	kW ₁ x 1,3
2200	HP ₁ x 1,4	kW ₁ x 1,4
2800	HP ₁ x 1,8	kW ₁ x 1,8

The basic factors to consider in selecting a gearbox are the following:

- power, specify in input or output	KW₁; HP₁ KW₂; HP₂
- output torque (daNm)	M₂
- input speed (RPM/min.)	n₁
- output speed (RPM/min.)	n₂
- ratio	i
- gearbox's efficiency	η_d
- service factor	s.f.

SPEEDS n₁; n₂

These are given by the output speed of motor (n₁) and by gearbox transmission ratio which, combined with input speed gives the resultant output speed (n₂).

Input speeds higher than 1400 rpm are allowed, in this case careful assess the operating conditions and choose the most suitable gearbox for the given application.

Whenever possible choose input speed of 1400 rpm or lower.

For gearboxes type AS, input speeds n₁ up to 3000 rpm are acceptable, unless otherwise specified. Care should be put in checking the maximum admissible power of the gearbox.

Bonfiglioli Tech. Dept should also be contacted whenever selection medium or large size gearboxes having both low ratio (lower than 10) and high input speed.

The table below shows coefficients to be used to find the correct transmissible power according to various input speed (n₁) with service factor (f=1).

AS		
n ₁ RPM	Power	
1400	HP ₁	kW ₁
1800	HP ₁ x 1,3	kW ₁ x 1,3
2200	HP ₁ x 1,4	kW ₁ x 1,4
2800	HP ₁ x 1,8	kW ₁ x 1,8

GUIDA ALLA SCELTA DEI RIDUTTORI
GUIDE TO THE SELECTION OF GEARBOXES
POTENZA kW₁; HP₁

La potenza indicata a catalogo è riferita all'ingresso del riduttore.

La potenza in uscita si calcola con il prodotto

$$kW_2 (HP_2) = kW_1 (HP_1) \times \eta_d$$

MOMENTO TORCENTE IN USCITA M₂

I valori di M₂ indicati nel catalogo sono reali in quanto in fase di calcolo si è tenuto conto del rendimento dei riduttori. Tali valori dovranno essere uguali o superiori al momento torcente necessario all'azionamento della macchina utilizzatrice.

FATTORE DI SERVIZIO f.s.

Poiché i riduttori, variatori sono frequentemente sottoposti a carichi variabili la cui entità è molto spesso ignota, è opportuno intervenire in fase di scelta del gruppo con un adeguato coefficiente (fattore di servizio) che permette di scegliere il riduttore, variatore con parametri che riconducano, con buona approssimazione alle reali condizioni di esercizio.

La tabella sottoriportata indica i fattori di servizio da considerare nella scelta dei riduttori ad ingranaggi

POWER kW₁; HP₁

The power ratings indicated in the catalogue referred to the input of the gearbox.

The output power is calculated as follows:

$$kW_2 (HP_2) = kW_1 (HP_1) \times \eta_d$$

OUTPUT TORQUE M₂

Values of M₂ given in the catalogue are real because gearbox efficiency has been taken already into consideration. These values must be equal to or higher than the torque required to operate the machine.

SERVICE FACTOR s.f.

Since gearboxes and variators often operate under variable loads, it is better to select the unit with an adequate service factor. This factor allows selection of the gearboxes, variators with the right rating for the kind of service required.

The table below shows the service factors to be considered when selecting gearboxes

FATTORE DI SERVIZIO f.s. RELATIVO AI RIDUTTORI SERIE AS
SERVICE FACTOR f.s. FOR GEARBOXES SERIES AS

Caratteristiche del servizio <i>Duty</i>	Tipo del carico <i>Type of load</i>	Durata di lavoro giornaliera <i>Daily work</i>			
		< 0,5 h	0,5 ÷ 2 h	2 ÷ 10 h	10 ÷ 24 h
Servizio continuativo o intermittente con un numero di avviamenti/ora inferiore a 10 <i>Continuous or intermittent service with less than 10 starts/hour.</i>	Uniforme <i>Normal</i>	0,8	0,9	1	1,25
	Leggeri sovraccarichi <i>Light overloads</i>	0,9	1	1,25	1,5
	Forti sovraccarichi <i>Heavy overloads</i>	1	1,25	1,5	1,75
Servizio intermittente con un numero di avviamenti/ora uguale o superiore a 10 <i>Intermittent service with 10 or more starts/hour.</i>	Uniforme <i>Normal</i>	0,9	1	1,25	1,5
	Leggeri sovraccarichi <i>Light overloads</i>	1	1,25	1,5	1,75
	Forti sovraccarichi <i>Heavy overloads</i>	1,25	1,5	1,75	2

N.B.: I suddetti valori sono da moltiplicare per 1,2 in caso di:

- azionamento con motore a scoppio,
- funzionamento alternato,
- sovraccarico applicato in modo istantaneo.

N.B.: The above values must be multiplied by 1,2 in case of:

- combustion engine drive;
- reversing operation;
- instantaneous overloads.

RAPPORTO DI RIDUZIONE i

È una caratteristica del riduttore la cui identificazione si può avere nel rapporto

$$i = \frac{n_1}{n_2}$$

Nei riduttori ad ingranaggi i rapporti indicati con un numero intero sono generalmente approssimati. Per conoscere i valori esatti interpellare il nostro servizio tecnico.

RENDIMENTO DEL RIDUTTORE η_d

Dai dati di catalogo si può rilevare

$$\eta_d = \frac{HP_2}{HP_1}$$

oppure $\eta_d = \frac{kW_2}{kW_1}$

(dove $HP_2 = \frac{M_2 \times n_2}{702,5}$ e $kW_2 = \frac{M_2 \times n_2}{955}$).

Alcuni fattori come temperatura, tipo di lubrificante, velocità, caratteristiche degli ingranaggi, ecc., assoggettano il rendimento ad una certa variabilità, per cui nel calcolo dei momenti torcenti M_2 indicati a catalogo è stato considerato il rendimento dei gruppi funzionanti a regime dopo rodaggio. Il grafico indica il valore approssimativo del rendimento ponendo in risalto la differenza esistente fra i riduttori ad ingranaggi ad 1, 2, 3 riduzioni e i riduttori a vite senza fine.

Per una corretta scelta dei riduttori è necessario poter disporre di ulteriori informazioni come:

- Tipo di macchina da azionare
- Temperatura ambiente
- Tipo ambiente (polveroso, umido, ghiacciato, tropicale, ecc.)
- Tipo e caratteristiche della macchina motrice
- Tipo di trasmissione tra macchina motrice e riduttore (diretta, con giunto, frizione, variatore)
- Disposizione degli alberi
- Valori dei carichi radiali e/o assiali e conoscenza delle cause che li determinano.

SCELTA DEI RIDUTTORI

Quando si dispone dei dati necessari si può procedere alla scelta dei riduttori nelle relative tabelle delle CARATTERISTICHE RIDUTTORI dove i valori kW_1 ; HP_1 ; M_2 sono calcolati per **sf = 1**.

Noto il momento torcente M o la potenza kW (o HP) richiesti dal tipo di applicazione, si ricercherà il riduttore con

$$M_2 \geq M \times sf \text{ oppure } kW_1 \geq \frac{kW}{\eta_d} \times sf$$

Dove η_d è il rendimento del riduttore stesso.

Generalmente si deve evitare l'installazione di motori con potenza superiore a quella richiesta in quanto, oltre a comportare un maggiore onere economico sia come consumo di energia, sia come impiantistica, può sottoporre il riduttore (ed eventualmente anche gli organi di collegamento) ad urti e sollecitazioni che possono pregiudicarne l'integrità in quanto il dimensionamento è stato effettuato in base alla potenza assorbita dalla macchina e non a quella installata. Potenze superiori possono essere installate solo se esiste la certezza che non saranno mai richieste anche in particolari condizioni operative (es. con elevato numero di inserzioni).

I riduttori ammettono sovraccarichi istantanei pari al 100% della coppia nominale, ovviamente con un limitato numero d'inserzioni. Se si presentano dei valori superiori è necessario effettuare la scelta del riduttore in base a una coppia M (pari a 50% del valore del sovraccarico) moltiplicato per il fattore di servizio relativo al tipo di applicazione.

RATIO i

It is a characteristic of the gearbox and identifies itself in the formula

$$i = \frac{n_1}{n_2}$$

In the helical gearboxes the ratios indicated as a whole number are generally rounded.

To get the exact values, please revert our technical department.

GEARBOX EFFICIENCY η_d

From the catalogue figures you can calculate:

$$\eta_d = \frac{HP_2}{HP_1}$$

or $\eta_d = \frac{kW_2}{kW_1}$

(where $HP_2 = \frac{M_2 \times n_2}{702,5}$ and $kW_2 = \frac{M_2 \times n_2}{955}$) from

Conditions like temperature, type of lubricant, speed, gear characteristics, etc., can affect efficiency; therefore efficiency after running-in has been considered for the calculation of torque M_2 in the catalogue.

The graph below indicates the approx. value of the efficiency pointing out the difference between the gearboxes with 1, 2, 3 reductions and the worm-gearboxes.

For the correct selection of gearboxes it is necessary to have further information like:

- Type of machine to operate
- Ambient temperature
- Environment (dusty, damp, ice, tropical, etc...)
- Drive motor (type and characteristics)
- Type of transmission between drive motor and gearbox (direct, through coupling, clutch, variator)
- Shafts arrangement
- Values of radial and/or thrust loads and their causes.

SELECTION OF THE GEARBOXES

Having all the necessary informations you can choose the gearboxes in the table of GEARBOXES

CHARACTERISTICS where the values kW_1 ; HP_1 ; M_2 ; are calculated with **sf = 1**.

If you know the torque M or the power kW (or HP) required, you will find the gearbox with

$$M_2 \geq M \times sf \text{ or } kW_1 \geq \frac{kW}{\eta_d} \times sf$$

Where η_d is the efficiency of the gearbox.

Generally you should avoid the installation of motors with higher power than required because it can cause shocks and stresses which can jeopardize gearbox's and other component's life span, since the design has been made according to the absorbed power of the machine and not according to the installed power.

Besides it is also more expensive both for energy consumption and for electrical system.

You can use higher power, only if it is verified that it will never be required for particular operating conditions (ex.: with an high number of connections).

The gearboxes allow momentary overloads like 100% of the nominal torque, obviously with a limited number of connections.

If you have higher values, you must select the gearbox with a torque M equal to 50% of the overload's value, multiplied by the appropriate service factor for the application.

GUIDA ALLA SCELTA DEI RIDUTTORI

GUIDE TO THE SELECTION OF GEARBOXES

SCelta DEI MOTORIDUTTORI

Per i motoriduttori se $fs = 1$, si può effettuare la selezione direttamente nelle relative tabelle delle CARATTERISTICHE MOTORIDUTTORI in base a

$$M_2 \geq M$$

$$\text{oppure } kW_1 \geq \frac{kW}{\eta_d}$$

Se $fs \neq 1$ è consigliabile effettuare la scelta nelle tabelle relative alle CARATTERISTICHE RIDUTTORI in base a:

$$M_2 \geq M \times fs$$

$$\text{oppure } kW_1 \geq \frac{kW}{\eta_d} \times fs$$

Determinato il Tipo di riduttore, in base al rapporto di riduzione i e alla grandezza del motore forma B5 (o B14) da accoppiare, si dovrà controllare nella tabella delle PREDISPOSIZIONI POSSIBILI se tale grandezza è applicabile sul riduttore prescelto.

È consigliabile l'acquisto di gruppi motoriduttori già completi di motore elettrico in quanto questo viene da noi controllato e rispecchia quindi quelle caratteristiche di elevata qualità indispensabili al buon funzionamento del gruppo motoriduttore.

Il motoriduttore può essere comunque fornito predisposto per attacco motore (abbrev. PAM); in questo caso si dovrà indicare la grandezza del motore da accoppiare.

CARICHI RADIALI E ASSIALI

È necessario verificare che l'entità degli eventuali carichi radiali e/o assiali non superi i valori ammessi dalle relative tabelle.

POSIZIONE DI MONTAGGIO

È importante segnalarla affinché il riduttore possa essere predisposto per una corretta lubrificazione. In fase di ordine precisare sempre la posizione di montaggio se diversa dalla B3/B5.

SELECTION OF THE GEARED MOTORS

When $s.f. = 1$, the selection of the geared motors can be made directly from the tables of GEARED MOTORS CHARACTERISTICS considering

$$M_2 \geq M$$

$$\text{or } kW_1 \geq \frac{kW}{\eta_d}$$

If $s.f. \neq 1$ it would be better to use the tables of GEARBOXES CHARACTERISTICS for the selection

$$M_2 \geq M \times sf$$

$$\text{or } kW_1 \geq \frac{kW}{\eta_d} \times sf$$

Once type of gearbox, ratio i and motor has been determined, please check if the motorsize (B5 or B14) is suitable for assembly on the gearbox according to the POSSIBLE ASSEMBLING tables.

We advise to purchase geared motors complete with electric motor: in this case we fast and guarantee that the motor complies with the high standard of quality required for the good functioning of the unit.

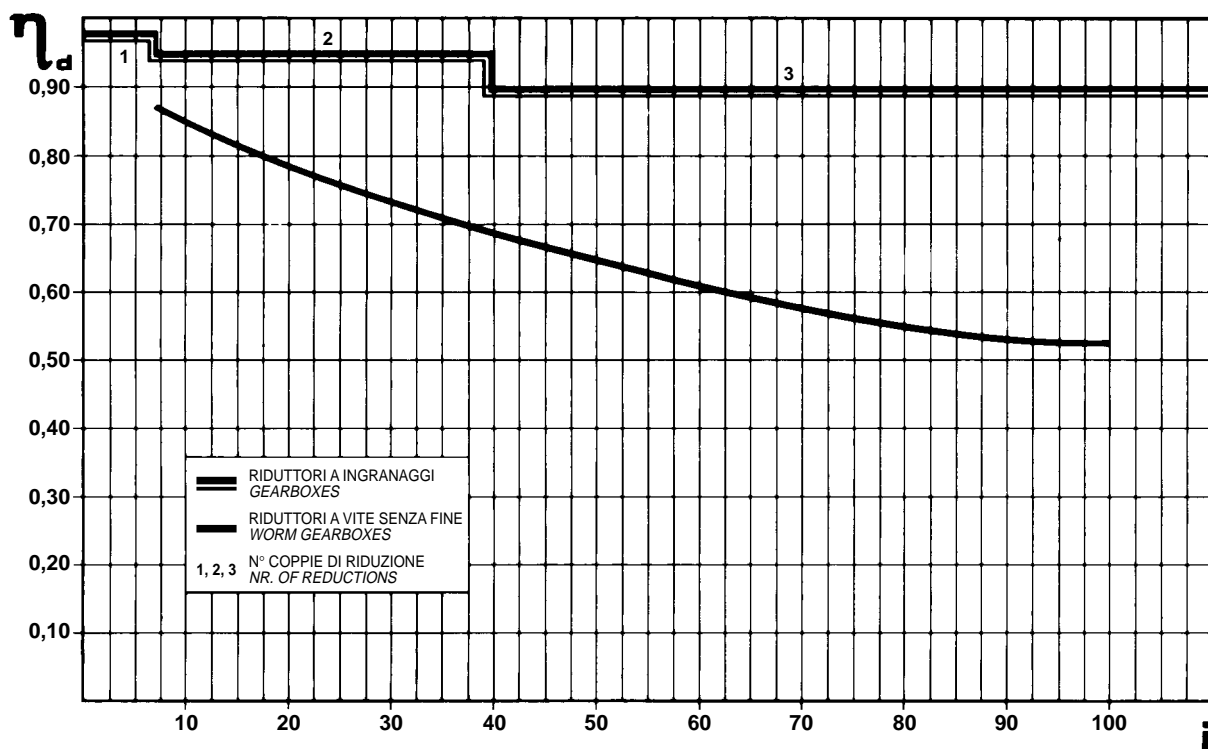
The geared motors can be supplied preset for motor assembling (PAM version); in this case the motorsize must be specified.

RADIAL AND THRUST LOADS

It is necessary to check that radial and/or thrust loads do not exceed values indicated in the relative tables.

MOUNTING POSITION

For a proper oil bath lubrication mounting positions different from B3/B5 must be specified.



**ORDINAZIONE DEI PRODOTTI
BONFIGLIOLI RIDUTTORI S.p.A.**

**ORDERING OF BONFIGLIOLI RIDUTTORI
PRODUCTS**

Al fine di poter evadere più rapidamente le ordinazioni, gli ordini dovranno comprendere tutte le specifiche riportate nella DISEGNAZIONE all'inizio di ogni sezione.

CONDIZIONI DI FORNITURA:

- I riduttori e i variatori vengono forniti alle seguenti condizioni:
- già predisposti per essere installati nella posizione di montaggio come definito in fase di ordine;
 - collaudati,
 - appositamente imballati;
 - le superfici di accoppiamento non sono verniciate;
 - provvisti di dadi e bulloni per montaggio motori per le revisioni PAM.
 - Tutti i riduttori / variatori sono forniti con protezioni, in plastica, sugli alberi (in entrata e uscita)

AVVERTENZE: Per una migliore garanzia di funzionamento, rendimento e durata dei gruppi, si consiglia l'acquisto dei nostri riduttori e variatori già completi di motore.

With the purpose of granting a quick and safe processing of the orders the customer's order must quote in full all the details specified in the designation section.

Standard supply of gearboxes and variators is:

- actual mounting position as specified when ordering;
- tested;
- carefully packed;
- mounting surfaces unpainted,
- PAM versions include bolts and nuts for motor mounting.
- All gearboxes/variators are supplied with plastic protection covers on the shaft (both in input and in output).

WARNINGS: To ensure better operation, performance and life of the units, you are recommended to purchase our gearboxes and variators complete with motors.

LUBRIFICAZIONE RIDUTTORI

LUBRICATION OF GEARBOXES

Un sistema misto bagno d'olio-sbattimento garantisce di regola la lubrificazione dei riduttori. Per alcune posizioni di montaggio, generalmente caratterizzate da uno dei due assi verticali, opportune precauzioni vengono adottate al fine di garantire una adeguata lubrificazione anche gli organi più sfavoriti. In alcune grandezze di riduttore il particolare lubrificante adottato, cosiddetto "long life" non richiede alcuna sostituzione per tutto l'arco di vita del riduttore stesso il quale pertanto viene fornito privo dei tappi di carico, scarico e livello. Il primo riempimento viene effettuato da tutti gli stabilimenti Bonfiglioli esclusivamente con lubrificanti sintetici di marca SHELL. Funzionamenti a temperature ambiente t_a comprese fra -15 °C e +50 °C sono in questo caso ammessi, tenendo presente che l'avviamento a temperature estremamente basse dovrà essere seguito da una fase di riscaldamento a carico motore ridotto. Per temperature inferiori a -15 °C consigliamo di contattare il ns. Servizio Tecnico.

Lubrication of gear units is usually provided through a combination of oil immersion and oil-splash patterns. For some mounting position, typically those featuring a vertical shaft, provision are made to guarantee lubrication of even the least favourably located drive component. Smallest gear units are filled in at the factory with a "long life" polyglycol-based lubricant, virtually maintenance-free and thus not requiring oil changes all throughout the operating life of the gearbox. In such a case gear units do not feature oil fill, level and drain plugs. Original filling is provided by all Bonfiglioli assembly facilities exclusively with synthetic-base SHELL oil. Under these conditions operation at ambient temperatures t_a in the range of -15 °C to +50 °C is allowed, bearing in mind that at start-up under extremely low temperature progressive loading may be recommended. Should the unit operate at temperatures well below -15 °C please contact Bonfiglioli Technical Service for specific directions.

Lubrificante di fornitura originale Bonfiglioli Riduttori:

Original Bonfiglioli's lubricant supply:

- Riduttori ad ingranaggi elicoidali: **SHELL Tivela Oil SC 320**
- Riduttori a vite senza fine: **SHELL Tivela Oil SC 320**
- Riduttori a vite s/fine con limitatore di coppia: **SHELL Tivela Oil SD 460**

- Helical and bevel helical gear units: **SHELL Tivela Oil SC 320***
- Worm gear units: **SHELL Tivela Oil SC 320***
- Worm gear units c/w torque limiter: **SHELL Tivela Oil SD 460***

Riduttori delle taglie superiori sono invece forniti "a secco" e sarà pertanto cura dell'utilizzatore riempirli di lubrificante prima della messa in opera. A questo scopo tali riduttori sono provvisti di tappi di carico, scarico e livello disposti in funzione della posizione di montaggio specificata in fase di ordinativo (illustrata nella specifica sezione di catalogo). A garanzia di un funzionamento ottimale Bonfiglioli consiglia di eseguire il primo ed i successivi riempimenti ricorrendo sempre alle elevate prestazioni dei lubrificanti SHELL. Confezioni da 4 l di Shell Tivela Oil SC 320 sono disponibili e possono essere ordinate presso la rete di vendita Bonfiglioli. La tabella (A3) che segue costituisce il riferimento per la scelta della giusta viscosità in rapporto al tipo di servizio. Qualora il lubrificante sintetico, preferibile per le superiori prestazioni, non sia disponibile localmente è consentito, solo per i riduttori ad ingranaggi elicoidali e non per i riduttori a vite senza fine, l'uso di lubrificante a base minerale. In questo caso suggeriamo l'uso di **SHELL Omala 220**. Bonfiglioli infine raccomanda che, qualora il lubrificante venga scelto al di fuori del tipo SHELL consigliato, questo sia di composizione equivalente in merito alla natura sintetica e alla viscosità, inoltre sia dotato degli opportuni additivi con funzione antischiuma.

*Larger size units are instead supplied dry and it will be the customer care to fill with lubricant prior to putting them into operation. Consequently such units feature oil plugs properly located according to the particular mounting position specified at the ordering stage (coding shown in the specific catalogue section). For a long lasting and trouble-free operation Bonfiglioli recommends that the first fill as well as following replacements are only made using SHELL lubricants. 4 l cans of Shell Tivela Oil SC 320 are available and can be sourced through Bonfiglioli Riduttori's sales network. For determination of optimal oil specs for gear units originally supplied dry chart (A3) here under is the reference table for selection of the appropriate oil viscosity depending on actual duty. Should the synthetic lubricant option, preferred performance wise, not be available locally it is allowed, for helical and bevel helical units only, NOT for worm units, the use of a mineral-base oil. In this case **SHELL Omala 220** must be considered as the preferred option. Bonfiglioli finally recommends that should the oil type be selected outside the recommended SHELL range the same is at least of equivalent composition as to the synthetic base and viscosity index besides including the appropriate anti-foam additives.*

Tabella A3 A3 chart	Tipi di carico / Type of load	t_a 0 °C - 20 °C		t_a 20 °C - 40 °C	
		Olio minerale / Mineral oil ISO VG	Olio sintetico / Synthetic oil ISO VG	Olio minerale / Mineral oil ISO VG	Olio sintetico / Synthetic oil ISO VG
	Carico leggero / Light load	150	150	220	220
	Carico medio / Medium load	150	150	320	220
	Carico pesante / Heavy load	220	220	460	320

STOCCAGGIO

STOCKING

- Il corretto stoccaggio dei prodotti ricevuti richiede l'esecuzione delle seguenti attività:
- 1) Escludere aree all'aperto, zone esposte alle intemperie o con eccessiva umidità.
 - 2) Interporre sempre tra il pavimento ed i prodotti, pianali lignei o di altra natura, atti ad impedire il diretto contatto con il suolo.
 - 3) Per periodi di stoccaggio superiori ai 60 giorni, le superfici interessate agli accoppiamenti quali flangie, alberi e giunti, devono essere protette con idoneo prodotto antiossidante (Mobilarma 248 od equivalente).
 - 4) Per periodi di stoccaggio previsti superiori ai 6 mesi, i prodotti devono essere oggetto delle seguenti attività:
 - 4.1 I prodotti forniti con lubrificante permanente dovranno avere le parti lavorate esterne e quelle di accoppiamento ricoperte di grasso atto ad evitare ossidazioni
 - 4.2 I prodotti forniti privi di lubrificazione, oltre alle attività descritte al punto 4.1, dovranno essere posizionati con il tappo di sfiato nella posizione più alta e riempiti di olio. I prodotti, prima del loro utilizzo, dovranno essere riempiti con la corretta quantità e tipo di lubrificante previsto.

- In order to provide adequate protection to products in your stock please take care of the following precautions:*
- 1) *Avoid areas in the open air exposed to bad weather or high umidity.*
 - 2) *Insert wooden pallets or other between the products and the floor in order to prevent contact with the ground.*
 - 3) *Should the products be sitting on stock for more than 60 days, mating surfaces like flanges, shaft and couplings must be protected by an adequate rust inhibitor (Mobilarma 248 or equivalent).*
 - 4) *Should the products be sitting on stock for more than 6 months the same must be protected as follows:*
 - 4.1 *Products lubricated for life shall have the external machined surfaces as well as the mating surfaces greased to prevent oxidation.*
 - 4.2 *Products without lubricant, besides operations described at 4.1, shall be placed with breathing plug in the upper position and then filled with oil. Prior then putting them into use check the the proper type and quantity of oil is restored for correct operation.*

TRASPORTO E MOVIMENTAZIONE
TRANSPORT AND HANDLING

Il ricevente avrà cura che i prodotti siano soggetti a trasporto e movimentazione utilizzando mezzi ed attenzioni tali da assicurare il mantenimento dello stato delle condizioni fornite dalla Bonfiglioli Riduttori S.p.A. all'atto della consegna.

The customer will take care that the products will be carefully handled by adequate transport means so that the original good conditions are maintained.

INSTALLAZIONE
INSTALLATION
INSTALLAZIONE

È molto importante, per l'installazione del riduttore, variatore, attenersi alle seguenti norme:

- Assicurarsi che il fissaggio del riduttore, variatore, sia stabile onde evitare qualsiasi vibrazione.
- Installare se si prevedono urti, sovraccarichi prolungati o possibili bloccaggi, giunti idraulici, frizioni, limitatori di coppia, ecc.
- Durante la verniciatura si dovrà proteggere il bordo esterno degli anelli di tenuta per evitare che la vernice ne essichi la gomma, pregiudicando la tenuta del paraolio stesso.
- Gli organi che vanno calettati sugli alberi di uscita del riduttore devono essere lavorati con tolleranza ISO H7 per evitare accoppiamenti troppo bloccati che, in fase di montaggio, potrebbero danneggiare irreparabilmente il riduttore stesso. Inoltre, per il montaggio e lo smontaggio di tali organi si consiglia l'uso di adeguati tiranti ed estrattori utilizzando il foro filettato posto in testa alle estremità degli alberi.
- Per gli stessi motivi di cui sopra gli organi che vanno calettati sugli alberi di uscita del variatore devono essere lavorati con tolleranze ISO F7.
- Le superfici di contatto dovranno essere pulite e trattate con adeguati protettivi prima del montaggio, onde evitare l'ossidazione e il conseguente bloccaggio delle parti.
- L'accoppiamento all'albero di uscita cavo del riduttore (tolleranza H7) viene normalmente eseguito con perni lavorati con tolleranza h6. Dove il tipo di applicazione lo richieda si può prevedere un accoppiamento con una leggera interferenza (H7-J6).
- Prima della messa in funzione della macchina accertarsi che la posizione del livello del lubrificante sia conforme alla posizione di montaggio del riduttore e che la viscosità del lubrificante sia adeguata al tipo del carico.
- Dopo lo smontaggio del disco protettivo in plastica, assicurarsi che il variatore non subisca urti o sbalzi al fine di evitare l'eventuale spostamento fuori centro dell'albero veloce con la conseguente fuoriuscita dei satelliti all'interno.
- Nei variatori agire sul volantino di comando solo durante il funzionamento.

RODAGGIO

Generalmente, per tutti i nostri riduttori e in particolar modo per la serie VF, RVF, VF.../VF... consigliamo di incrementare gradualmente nel tempo la potenza trasmessa, oppure porre un limite (50 ÷ 70% della potenza massima) per le prime ore di funzionamento. Per i variatori il periodo di rodaggio va considerato in 150-200 ore di funzionamento. In questa fase avvengono tutti gli assestamenti relativi alle parti interne. Anche la temperatura di funzionamento risente di questa fase incrementando il proprio valore standard di circa 25%.

MANUTENZIONE

I riduttori forniti con lubrificazione permanente non necessitano di alcuna manutenzione.

Per gli altri si consiglia di effettuare una prima sostituzione del lubrificante dopo circa 300 ore di funzionamento provvedendo ad un accurato lavaggio interno del gruppo con adeguati detergenti. Evitare di miscelare olii a base minerale con olii sintetici. Controllare periodicamente il livello del lubrificante effettuando la sostituzione indicativamente agli intervalli riportati nella tabella:

Temperatura olio [°C]	Intervallo di lubrificazione	
	olio minerale	olio sintetico
< 65	8000	25000
65 - 80	4000	15000
80 - 95	2000	12500

INSTALLATION

For the installation of the gearbox, variator the following guidelines should be observed:

- The gearbox must be securely bolted to a rigid base to avoid vibrations.
- If shocks, extended overloads or jammings are expected, hydraulic couplings, torque limiters, clutches etc. should be fitted.
- Should the gearbox be painted the outer surface of oil seals must be carefully shielded to avoid contact with paint solvent which would result in drying of rubber and following possible leaking.
- Any gears, sprockets or pulleys being fitted to the input or output shafts must have bores machined to ISO H7 tolerance.
Shafts are provided with threaded hole to facilitate the use of tie-rods with backplate and nut to push on gears or sprockets being fitted.
- For the same reasons all units keyed onto the variator output shaft must be machined to ISO P7 tolerances.
- In order to avoid the oxidation and the possible seizing of the above parts, clean both contact surfaces before assembly and apply water repellent grease or similar material.
- Bore of hollow shaft of gearboxes have tolerance H7, all shafts to be fitted are usually machined to h6.
If required for the application an interference fit (H7-J6) can be used.
- Before starting the machine make sure the lubricant level is correct for the mounting position of the gearbox and the lubricant viscosity is correct for the kind of load.
- After removing the plastic safety disc, make sure that the variator is not subjected to knocks and blows so as to prevent the high speed shaft from being moved out of alignment and the planet gears inside coming loose.
- Only turn the control wheel when the variator is operating.

RUNNING-IN

Usually, for all type of our gearboxes and particularly for VF, RVF, VF.../VF... series we advise to increase gradually the transmitted power, or-to-put-a limit (50 ÷ 70% of the max. power) for the first running hours.

The running in period for variators is considered as 150-200 hours. All mechanical setting is completed in this initial period. During running in, operating temperature may be up to 25% higher than during the rest of the unit's working life.

MAINTENANCE

Life lubricated gearboxes do not require any maintenance. For other types of gearboxes, the first oil change must take place after about 300 hours of operation, carefully flushing the internal parts of the unit using suitable detergents. Do not mix mineral oils with synthetic oils. Check oil level regularly and change oil at the intervals shown in the table.

Oil temperature [°C]	Lubrication interval [h]	
	mineral oil	synthetic oil
< 65	8000	25000
65 - 80	4000	15000
80 - 95	2000	12500

REVISIONI
REVISION

Le edizioni dei cataloghi che subiscono revisioni, riportano al centro in basso delle pagine che hanno subito dei cambiamenti il relativo ultimo indice di revisione. L'indice di revisione del catalogo è riportato nella IV di copertina in basso al centro.

*Pages of issues carrying revisions show the relative progressive number on the page bottom.
Revision number of each issue is printed on the bottom of catalogue back over.*



La serie AS comprende riduttori coassiali a ingranaggi cilindrici elicoidali.

Alle ben note caratteristiche di silenziosità si uniscono doti di notevole robustezza dovute al generoso dimensionamento degli organi interni e delle carcasse.

Le grandezze 16 e 20 vengono costruite con carcassa in Alluminio pressofuso, permettendo notevoli alleggerimenti del gruppo pur mantenendo inalterate le caratteristiche di robustezza in forza di una accurata progettazione della cassa.

In aggiunta alle versioni flangiata e con piedi, offerte su tutta la gamma, le grandezze 25, 30, e 35 sono disponibili anche nelle due esecuzioni:

- R con cassa flangiata ridotta
- PR cassa con piedi (in esecuzione rinforzata).

Entrambe hanno lo scopo di permettere l'applicazione di maggiori carichi radiali ed assiali sull'albero lento.

A questo scopo vengono utilizzati cuscinetti con più elevata capacità di carico.

La versione R viene fornita nelle grandezze 25, 30, 35 e dispone di una flangia con dimensioni ridotte rispetto alla versione F.

La versione PR viene fornita nelle grandezze 25 e 30 e mantiene le stesse quote d'accoppiamento e d'ingombro della versione P.

L'alta qualità degli ingranaggi rettificati sulla 1ª riduzione in qualità 6 DIN 3962, l'accurata progettazione, la scelta di componenti commerciali di primaria marca fanno di questa serie un punto di forza della produzione Bonfiglioli.

The AS series includes helical in-line reducers and geared motors.

Their features, like low noise level, are well known along with reliability, achieved by generous oversizing of housing and internal components.

The sizes 16 and 20 are now supplied with die-cast aluminium housing, which allows reduction in weight while keeping unchanged the strength by means of the accurate redesign of the housing.

In addition to the existing flange and foot mounted versions, available all throughout the AS/MAS series, framesize 25, 30 and 35 are also available in the following designs:

- R with reduced flange
- PR foot mounted with reinforced bearings.

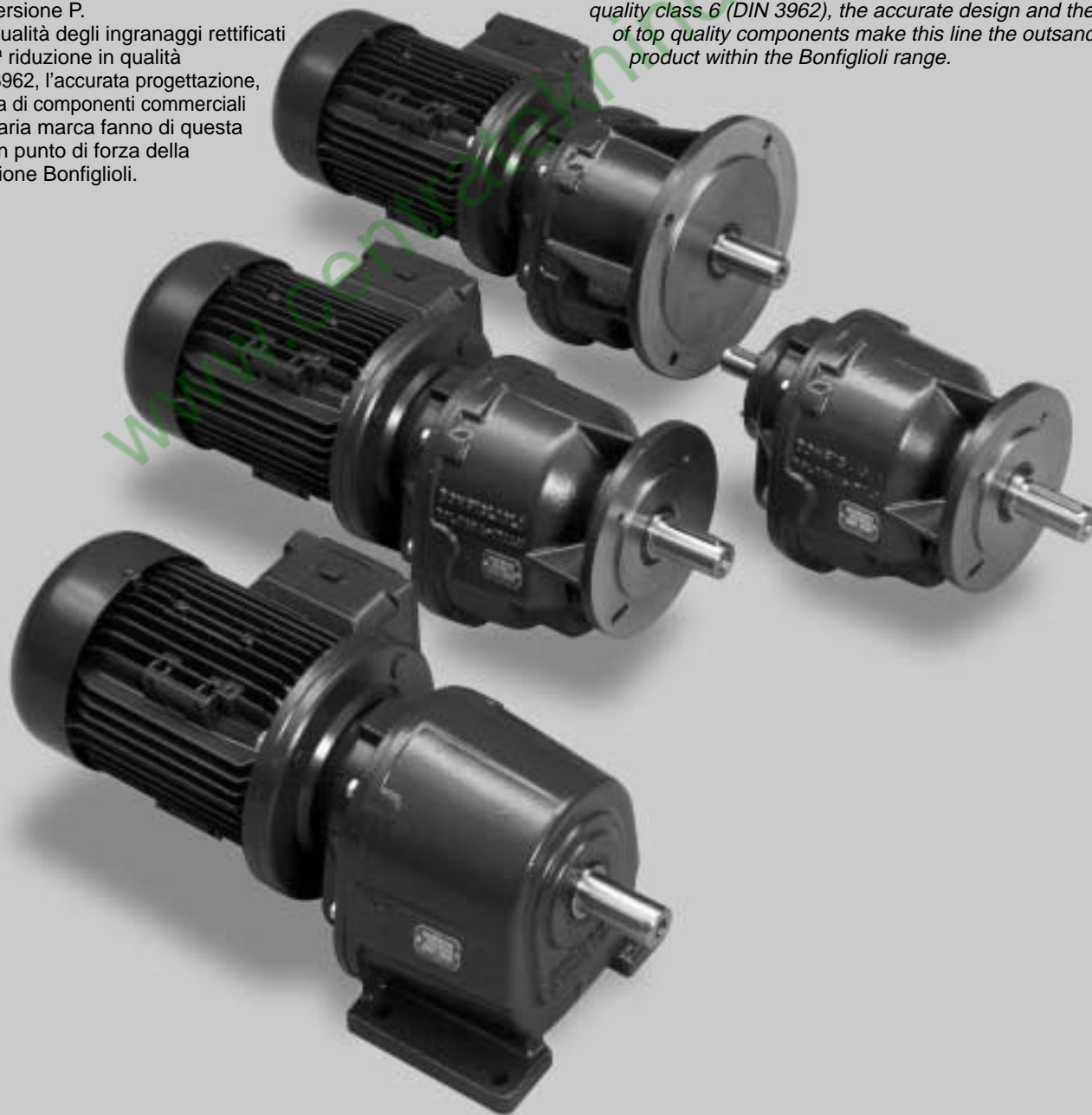
They have both been designed with the aim of allowing higher overhung and thrust loads on low speed shaft.

Reinforced bearings are used for this purpose.

Version «R» is available on frame sizes 25, 30 and 35 and features an output flange smaller than «F» version.

Version «PR» is available on frame sizes 25 and 30 and shares same overall and fitting dimensions of «P» version.

The high quality of first reduction gears which are ground to quality class 6 (DIN 3962), the accurate design and the use of top quality components make this line the outstanding product within the Bonfiglioli range.



DESIGNAZIONE	DESIGNATION
--------------	-------------

AS	30	P	19.21	P80	B5	B3
Tipo riduttore. <i>Gearbox type.</i>	Grandezza (es.: 30 è con 2 stadi di riduzione e 30D è con 3 stadi di riduzione). <i>Frame size (i.e.: 30 is with 2 reduction stages and 30D is with 3 reduction stages).</i>	Versione / <i>Version</i> P: con piedi <i>foot mount</i> F: con flangia <i>flange mount</i> PR: con piedi e cuscinetti rinforzati (AS 25 e 30) <i>foot mount and reinforced bearing (AS 25 and 30 only)</i> R: con flangia e cuscinetti rinforzati (solo AS 25 e 30) <i>flange mounted and reinforced bearing (AS 25 and 30 only)</i>	Rapporto di riduzione. <i>Reduction ratio</i>	Grandezza IEC flangia e albero attacco motore. <i>IEC motor mounting flange and shaft size.</i> HS: riduttore a albero entrata sporgente <i>gearbox with solid input shaft</i>	Forma costruttiva flangia attacco motore (solo B5) <i>Motor mounting flange execution (IEC B5 only)</i>	Posizione di montaggio. <i>Mounting position.</i>

<p>N.B. - I motorriduttori possono essere forniti sprovvisti di motore (P.A.M.), in tal caso in fase di ordine è necessario precisare la grandezza del motore che sarà applicato.</p>	<p><i>N.B. - Geared motors can be supplied without the motor (P.A.M.), but when ordering, the motorsize must be specified.</i></p>
---	--

LUBRIFICAZIONE	LUBRICATION
----------------	-------------

<p>I riduttori AS 16 - AS 20 - AS 25 - AS 30 - AS 35, sono forniti con lubrificazione permanente con olio sintetico. Per gli altri riduttori della serie è stata adottata la lubrificazione a olio, pertanto sono sprovvisti di lubrificante e sarà cura del cliente immettere, prima della messa in opera, la giusta quantità di olio. A tal proposito i riduttori sono muniti dei tappi di carico, livello e scarico olio. N.B.. Specificare sempre la pos. di montaggio.</p>	<p><i>Gearboxes AS 16 - AS 20 - AS 25 - AS 30 and AS 35 are supplied greased for life and require no lubricant maintenance.</i> <i>The other gearboxes are oil lubricated. They are supplied empty and must be filled before use.</i> <i>These gearboxes are therefore fitted with filling, draining and oil level plugs.</i> <i>N.B: please specify always mounting position.</i></p>
---	--

QUANTITÀ DI LUBRIFICAZIONE CONTENUTA NEI MOTORIDUTTORI SERIE AS	AMOUNT OF LUBRICANT FOR AS GEARED MOTORS
---	--

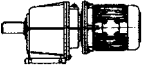
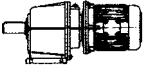
tab. A Lubrificazione a olio sintetico (litri) <i>Synthetic oil lubrication (litres)</i>					tab. B Lubrificazione a olio sintetico (litri) <i>Synthetic oil lubrication (litres)</i>					
AS 16	AS 20 AS 20/D	AS 25 AS 25/D	AS 30 AS 30/D	AS 35 AS 35/D	AS 45 AS 45/D	AS 55 AS 55/D	AS 60 AS 60/D	AS 80 AS 80/D	AS 90 AS 90/D	AS 110 AS 110/D
0,36	0,59	0,75	1,5	1,5	2,4	2,9	5,5	9,3	15,5	180

<p>Le quantità riportate nella tab. A sono quelle introdotte all'assemblaggio del riduttore e sono valide per tutte le posizioni di montaggio. Le quantità nella tab. B sono indicative e sono relative alla posizione di montaggio B3.</p>	<p><i>The amounts shown in table A refer to the ones filled in when assembling the gearbox and are valid for all mounting positions. The amounts in table B are relevant to mounting position B3 only.</i></p>
---	--

POSIZIONI DI MONTAGGIO	MOUNTING POSITIONS
------------------------	--------------------

	B3		B6		B7
	B8		V5		V6
	B5		V1		V3

CARATTERISTICHE MOTORIDUTTORI SERIE AS
CHARACTERISTICS OF AS SERIES MOTORIZED GEARBOXES
 $n_1 = 1400$
 per velocità $n_1 > 1400$ cons. pag.2
 when speed $n_1 > 1400$ see on page 2

	i	HP ₁	kW ₁	M ₂ daNm	n ₂		i	HP ₁	kW ₁	M ₂ daNm	n ₂	
AS 16/P AS 16/F	5,53	0,5	0,37	1,3	253	AS 25/P AS 25/F AS 25/R AS 25/PR	5,02	2,5	1,8	6	279	
	6,68	0,5	0,37	1,6	210		5,92	2,5	1,8	7,1	236	
	7,41	0,5	0,37	1,8	189		6,47	2,5	1,8	7,7	216	
	9,31	0,5	0,37	2,2	150		7,88	2,5	1,8	9,4	178	
	11,24	0,5	0,37	2,7	125		8,93	2,5	1,8	10,6	157	
	12,47	0,5	0,37	3	112		10,53	2,5	1,8	12,6	133	
	15,64	0,5	0,37	3,7	90		11,51	2,5	1,8	13,7	122	
	18,89	0,5	0,37	4	74		14,01	2	1,5	13,4	100	
	20,96	0,5	0,37	4,5	67		16,42	2	1,5	15,7	85	
	27,14	0,33	0,25	4,3	52		19,35	1,5	1,1	13,8	72	
	32,78	0,25	0,18	3,9	43		21,16	1,5	1,1	15,1	66	
	36,36	0,25	0,18	4,3	39		25,75	1	0,75	12,3	54	
	40,32	0,25	0,18	4,8	34,7		31,27	1	0,75	14,9	45	
	44,73	*0,25	0,18	5,3	31,3		36,86	1	0,75	16	38	
AS 20/P AS 20/F	5,49	2	1,5	5,2	255	AS 25/DP AS 25/DF AS 25/DR AS 25/DPR	60,1	0,5	0,37	13,6	23	
	6,46	2	1,5	6,2	217		69,6	0,5	0,37	15,7	20	
	7,75	1,5	1,1	5,5	181		82	0,5	0,37	18,5	17,1	
	8,57	1,5	1,1	6,1	163		89,7	0,33	0,25	13,4	15,6	
	9,92	1,5	1,1	7,1	141		109,1	0,33	0,25	16,3	12,8	
	11,67	1	0,75	5,6	120		122,5	0,33	0,25	18,3	11,4	
	14	1	0,75	6,7	100		144,4	0,25	0,18	16,3	9,7	
	15,48	0,75	0,55	5,5	90		157,9	0,25	0,18	17,8	8,9	
	18,01	0,75	0,55	6,4	78		192,1	0,25	0,18	18	7,3	
	21,19	0,75	0,55	7,6	66		AS 30/P AS 30/F AS 30/R AS 30/PR	5,11	5,5	4	13,4	274
	25,43	0,5	0,37	6,1	55			6,22	5,5	4	16,3	225
	28,13	0,5	0,37	6,7	50			6,93	5,5	4	18,2	202
	31,71	0,5	0,37	7,6	44			7,51	5,5	4	19,7	186
	37,31	0,5	0,37	8	38			7,78	5,5	4	20	180
44,77	0,33	0,25	7	31	9,14	5,5		4	24	153		
49,52	0,33	0,25	7,8	28	10,18	5,5		4	27	138		
AS 20/DP AS 20/DF	58,1	0,33	0,25	8,7	24	11,43		4	3	22	122	
	64,3	0,33	0,25	9,6	22	12,62		4	3	24	111	
	69,2	0,33	0,25	9	20	15,37		3	2,2	22	91	
	81,4	0,25	0,18	9,2	17,2	17,11		3	2,2	24	82	
	97,7	0,16	0,12	7,5	14,3	19,21		2,5	1,8	23	73	
	108,1	0,16	0,12	7,8	13	24,19		2,5	1,8	29	58	
	120,1	0,16	0,12	8,7	11,7	29,45		2	1,5	28	48	
	141,3	*0,16	0,12	10,2	9,9	32,8	2	1,5	31	43		
	169,5	*0,16	0,12	12,2	8,3	36,82	2	1,5	32	38		
	187,5	*0,16	0,12	13,5	7,5	AS 30/DP AS 30/DF AS 30/DR AS 30/DPR	41,2	1,5	1,1	28	34	
AS 30/DP AS 30/DF AS 30/DR AS 30/DPR	46,2	1,5	1,1	31	30							
	54	1	0,75	24	26							
	65,8	1	0,75	30	21							
	73,6	1	0,75	33	9,1							
	82,2	0,75	0,55	28	17							
	99,3	0,75	0,55	34	14,1							
	120,9	0,5	0,37	27	11,6							
	134,7	0,5	0,37	30	10,4							
	151,1	0,5	0,37	34	9,3							

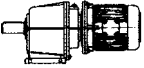
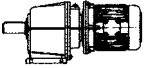
Le potenze contrassegnate con * sono superiori a quelle sopportabili dal riduttore per cui la scelta deve essere effettuata in base al momento torcente M₂.

The power indicated with * are higher than those transmissible by the gearbox therefore must be made the selection according to the torque M₂.

CARATTERISTICHE MOTORIDUTTORI SERIE AS
CHARACTERISTICS OF AS SERIES MOTORIZED GEARBOXES

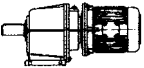
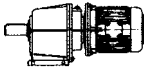
$n_1 = 1400$

per velocità $n_1 > 1400$ cons. pag.2
 when speed $n_1 > 1400$ see on page 2

	i	HP ₁	kW ₁	M ₂ daNm	n ₂		i	HP ₁	kW ₁	M ₂ daNm	n ₂
AS 35/P AS 35/F AS35/R	5,11	5,5	4	13,4	274	AS 55/P AS 55/F	4,55	20	15	43	308
	6,22	5,5	4	16,3	225		5,07	20	15	48	276
	6,93	5,5	4	18,2	202		5,68	20	15	54	246
	7,51	5,5	4	19,8	186		6,42	20	15	61	218
	7,78	5,5	4	20	180		7,31	20	15	70	192
	9,14	5,5	4	24	153		8,14	20	15	78	172
	10,18	5,5	4	27	138		9,13	20	15	87	153
	11,43	5,5	4	30	122		10,31	20	15	98	136
	12,62	5,5	4	33	111		11,31	15	11	81	124
	15,37	5,5	4	40	91		12,6	15	11	90	111
	17,11	4	3	33	82		14,13	15	11	101	99
	19,21	4	3	37	73		15,96	15	11	114	88
	24,19	4	3	46	58		18,31	12,5	9	109	76
	29,45	3	2,2	42	48		20,4	12,5	9	122	69
32,8	3	2,2	47	43	22,87	10	7,5	109	61		
36,82	2	1,8	44	38	25,84	10	7,5	123	54		
AS 35/DP AS 35/DF AS35/DR	41,2	2,5	1,8	47	34	AS 55/DP AS 55/DF	29,8	7,5	5,5	101	47
	46,2	2	1,5	42	30		33,2	7,5	5,5	112	42
	54	2	1,5	49	26		37,2	7,5	5,5	120	38
	65,8	1,5	1,1	45	21		42,1	5,5	4	105	33
	73,6	1,5	1,1	50	19		54,9	4	3	99	26
	82,2	1	0,75	37	17		61,2	4	3	111	23
	99,3	1	0,75	45	14,1		68,6	4	3	124	20
	120,9	0,75	0,55	41	11,6		77,5	3	2,2	105	18,1
	134,7	0,75	0,55	46	10,4		87	3	2,2	118	16,1
151,1	0,75	0,55	51	9,3	96,9	2,5	1,8	109	14,4		
AS 45/P AS 45/F	4,42	12,5	9	26	317	AS 60/P AS 60/F	4,34	30	22	62	323
	4,89	12,5	9	29	286		4,8	30	22	69	292
	5,43	12,5	9	32	258		5,33	30	22	76	263
	6,07	12,5	9	36	231		5,96	30	22	85	235
	8,14	12,5	9	49	172		7,37	30	22	105	190
	9	12,5	9	54	156		8,14	30	22	116	172
	10	12,5	9	60	140		9,05	30	22	129	155
	11,18	12,5	9	67	125		10,12	30	22	145	138
	12,89	10	7,5	61	109		11,4	25	18,5	136	123
	14,25	10	7,5	68	98		12,6	25	18,5	150	111
	15,83	7,5	5,5	57	88		14	25	18,5	167	100
	17,7	7,5	5,5	63	79		15,65	25	18,5	187	89
	19,99	7,5	5,5	71	70		18,55	25	18,5	221	75
	22,09	5,5	4	58	63		20,5	20	15	195	68
24,55	5,5	4	64	57	22,78	20	15	217	61		
27,45	5,5	4	72	51	25,47	15	11	182	55		
AS 45/DP AS 45/DF	31,1	4	3	56	45	AS 60/DP AS 60/DF	30,2	12,5	9	171	46
	34,4	4	3	62	41		33,4	12,5	9	189	42
	38,2	4	3	69	37		37,1	12,5	9	209	38
	42,7	3	2,2	58	33		41,5	10	7,5	187	34
	45,7	3	2,2	62	31		55,6	7,5	5,5	188	25
	50,5	3	2,2	68	28		61,5	7,5	5,5	208	23
	56,1	3	2,2	72	25		68,3	5,5	4	170	20
	62,7	2,5	1,8	71	22		76,4	5,5	4	190	18,3
	76,8	2	1,5	69	18,2		88,1	5,5	4	219	15,9
	84,9	2	1,5	77	16,5		97,4	4	3	176	14,4
	94,3	1,5	1,1	64	14,8		108,2	4	3	195	12,9
	105,5	1,5	1,1	71	13,3		121,0	4	3	219	11,6
	147,2	1	0,75	66	9,5		136,6	3	2,2	185	10,2
	162,7	1	0,75	73	8,6		151,0	3	2,2	205	9,3
180,7	0,75	0,55	61	7,7	167,7	2,5	1,8	189	8,3		
202,1	0,75	0,55	68	6,9	187,5	2,5	1,8	212	7,5		

CARATTERISTICHE MOTORIDUTTORI SERIE AS
CHARACTERISTICS OF AS SERIES MOTORIZED GEARBOXES

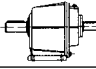
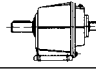
$n_1 = 1400$
per velocità $n_1 > 1400$ cons. pag.2
when speed $n_1 > 1400$ see on page 2

	i	HP ₁	kW ₁	M ₂ daNm	n ₂		i	HP ₁	kW ₁	M ₂ daNm	n ₂
AS 80/P AS 80/F	4,34	40	30	83	323	AS 110/P AS 110/F	4,49	125	90	268	312
	4,8	40	30	92	292		5	125	90	298	280
	5,33	40	30	102	263		5,6	125	90	334	250
	5,96	40	30	114	235		6,8	125	90	405	206
	7,37	40	30	141	190		7,57	125	90	451	185
	8,14	40	30	155	172		8,48	125	90	505	165
	9,05	40	30	173	155		10,38	125	90	619	135
	10,12	40	30	193	138		11,56	125	90	689	121
	11,4	40	30	217	123		12,95	125	90	772	108
	12,6	40	30	240	111		16,36	125	90	975	86
	14	40	30	267	100		18,22	125	90	1086	77
	15,65	40	30	298	89		20,41	125	90	1216	69
	18,46	40	30	352	76						
	20,4	40	30	389	69						
22,67	30	22	324	62							
25,35	30	22	363	55							
AS 80/DP AS 80/DF	31,2	20	15	282	45	AS 110/DP AS 110/DF	22,4	75	55	759	63
	34,5	20	15	312	41		26,5	75	55	898	53
	38,3	20	15	346	37		28,3	75	55	959	49
	42,8	20	15	387	33		33	75	55	1118	42
	50,1	15	11	339	28		38,8	75	55	1314	36
	55,4	15	11	375	25		43,2	75	55	1463	32
	61,5	12,5	9	347	23		48,4	75	55	1640	29
	68,8	12,5	9	388	20		56,6	60	45	1534	25
	77,5	10	7,5	350	18,1		61,1	60	45	1656	23
	85,7	10	7,5	387	16,3		68	50	37	1536	21
	95,2	7,5	5,5	322	14,7		76,2	50	37	1721	18,4
	106,5	7,5	5,5	361	13,1		89,3	40	30	1613	15,4
	125,5	5,5	4	312	11,2		99,4	30	22	1347	14,1
	138,7	5,5	4	345	10,1		111,3	30	22	1508	12,6
154,1	5,5	4	383	9,1							
172,3	4	3	311	8,1							
AS 90/P AS 90/F	4,34	60	45	124	323						
	4,8	60	45	137	292						
	5,33	60	45	152	263						
	5,96	60	45	170	235						
	7,37	60	45	211	190						
	8,14	60	45	233	172						
	9,05	60	45	259	155						
	10,12	60	45	289	138						
	11,4	60	45	326	123						
	12,6	60	45	360	111						
	14	60	45	400	100						
	15,65	60	45	448	89						
	18,46	60	45	528	76						
	20,4	60	45	584	69						
22,67	50	37	540	62							
25,35	50	37	604	55							
AS 90/DP AS 90/DF	29,5	30	22	400	47						
	32,6	30	22	402	43						
	36,3	30	22	492	39						
	40,6	30	22	550	34						
	50,1	25	18,5	566	28						
	55,4	25	18,5	626	25						
	61,5	20	15	556	23						
	68,8	20	15	621	20						
	77,5	15	11	525	18,1						
	85,7	15	11	581	16,3						
	95,2	12,5	9	537	14,7						
	106,5	12,5	9	601	13,1						
	126,1	10	7,5	567	11,2						
	139,4	10	7,5	626	10,1						
154,9	7,5	5,5	522	9,1							
173,2	7,5	5,5	584	8,1							

CARATTERISTICHE RIDUTTORI SERIE AS
CHARACTERISTICS OF AS SERIES GEARBOXES

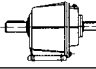
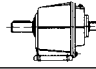
$n_1 = 1400$

per velocità $n_1 > 1400$ cons. pag.2
 when speed $n_1 > 1400$ see on page 2

	i	HP ₁	kW ₁	M ₂ daNm	n ₂		i	HP ₁	kW ₁	M ₂ daNm	n ₂	
AS 16/P AS 16/F	5,53	1,1	0,84	3	253	AS 25/P AS 25/F AS 25/R AS25/PR	5,02	5	3,7	12	279	
	6,68	0,94	0,69	3	210		5,92	4,3	3,1	12	236	
	7,41	0,85	0,63	3	189		6,47	3,9	2,9	12	216	
	9,31	0,68	0,5	3	150		7,88	3,2	2,4	12	178	
	11,24	0,75	0,55	4	125		8,93	3,1	2,2	13	157	
	12,47	0,67	0,5	4	112		10,53	2,6	1,9	13	133	
	15,64	0,54	0,39	4	90		11,51	2,4	1,7	13	122	
	18,89	0,44	0,33	4	74		14,01	1,9	1,4	13	100	
	20,96	0,45	0,33	4,5	67		16,42	2	1,5	16	85	
	27,14	0,35	0,26	4,5	52		19,35	1,7	1,3	16	72	
	32,78	0,29	0,21	4,5	43		21,16	1,6	1,2	16	66	
	36,36	0,26	0,19	4,5	39		25,75	1,3	0,96	16	54	
	40,32	0,23	0,17	4,5	34,7		31,27	1,1	0,79	16	45	
44,73	0,21	0,16	4,5	31,3	36,86	0,91	0,67	16	38			
						40,29	0,83	0,61	16	35		
						49,04	0,68	0,5	16	29		
AS 20/P AS 20/F	5,49	2,3	1,7	6	255	AS 25/DP AS 25/DF AS 25/DR AS 25/DPR	60,1	0,66	0,49	18	23	
	6,46	1,9	1,4	6	217		69,6	0,57	0,42	18	20	
	7,75	1,6	1,2	6	181		82	0,49	0,36	18	17,1	
	8,57	1,5	1,1	6	163		89,7	0,44	0,33	18	15,6	
	9,92	1,4	1	6,5	141		109,1	0,37	0,27	18	12,8	
	11,67	1,2	0,86	6,5	120		122,5	0,33	0,24	18	11,4	
	14	0,97	0,72	6,5	100		144,4	0,28	0,2	18	9,7	
	15,48	0,88	0,65	6,5	90		157,9	0,25	0,19	18	8,9	
	18,01	0,93	0,69	8	78		192,1	0,21	0,15	18	7,3	
	21,19	0,79	0,58	8	66		AS 30/P AS 30/F AS 30/R AS 30/PR	5,11	9,4	6,9	23	274
	25,43	0,66	0,49	8	55			6,22	7,8	5,7	23	225
	28,13	0,6	0,44	8	50			6,93	7	5,1	23	202
	31,71	0,56	0,41	8	44			7,51	6,4	4,7	23	186
37,31	0,48	0,35	8	38	7,78	6,2		4,6	23	180		
44,77	0,4	0,29	8	31	9,14	6		4,4	26	153		
49,52	0,36	0,26	8	28	10,18	5,4		3,9	26	138		
					11,43	4,8		3,5	26	122		
					12,62	4,3		3,2	26	111		
					15,37	3,5		2,6	26	91		
					17,11	3,2		2,3	26	82		
					19,21	2,8		2,1	26	73		
					24,19	2,8		2	32	58		
					29,45	2,3	1,7	32	48			
					32,8	2	1,5	32	43			
					36,82	1,8	1,3	32	38			
AS 20/DP AS 20/DF	58,1	0,34	0,25	9	24	AS 30/DP AS 30/DF AS 30/DR AS 30/DPR	41,2	1,7	1,3	32	34	
	64,3	0,31	0,23	9	22		46,2	1,5	1,1	32	30	
	69,2	0,29	0,21	9	20		54	1,3	0,97	32	26	
	81,4	0,24	0,18	9	17,2		65,8	1,1	0,79	32	21	
	97,7	0,19	0,15	9	14,3		73,6	0,97	0,71	32	19,1	
	108,1	0,18	0,14	9	13		82,2	0,86	0,63	32	17	
	120,1	0,17	0,12	9	11,7		99,3	0,71	0,53	32	14,1	
	141,3	0,14	0,1	9	9,9		120,9	0,59	0,43	32	11,6	
	169,5	0,12	0,09	9	8,3		134,7	0,53	0,39	32	10,4	
187,5	0,11	0,08	9	7,5	151,1	0,47	0,35	32	9,3			

CARATTERISTICHE MOTORIDUTTORI SERIE AS
CHARACTERISTICS OF AS SERIES MOTORIZED GEARBOXES

$n_1 = 1400$
per velocità $n_1 > 1400$ cons. pag.2
when speed $n_1 > 1400$ see on page 2

	i	HP ₁	kW ₁	M ₂ daNm	n ₂		i	HP ₁	kW ₁	M ₂ daNm	n ₂
AS 35/P AS 35/F AS 35/R	5,11	14	10,3	34	274	AS 55/P AS 55/F	4,55	37	27	80	308
	6,22	11,5	8,4	34	225		5,07	33	24	80	276
	6,93	10,3	7,6	34	202		5,68	30	22	80	246
	7,51	8,8	6,5	34	186		6,42	26	19,2	80	218
	7,78	9,2	6,7	34	180		7,31	32	23	110	192
	9,14	9,2	6,8	40	153		8,14	28	21	110	172
	10,18	8,2	6,1	40	138		9,13	25	18,6	110	153
	11,43	7,3	5,4	40	122		10,31	22	16,5	110	136
	12,62	6,6	4,9	40	111		11,31	20	15	110	124
	15,37	5,5	4	40	91		12,6	18,3	13,5	110	111
	17,11	4,9	3,6	40	82		14,13	16,3	12	110	99
	19,21	4,4	3,2	40	73		15,96	14,5	10,6	110	88
	24,19	4,2	3,1	48	58		18,31	13,7	10,1	120	76
	29,45	3,4	2,5	48	48		20,4	12,3	9,1	120	69
32,8	3,1	2,3	48	43	22,87	11	8,1	120	61		
36,82	2,7	2	48	38	25,84	9,7	7,2	120	54		

AS 35/DP AS 35/DF AS 35/DR	41,2	2,6	1,9	48	34	AS 55/DP AS 55/DF	29,8	8,9	6,6	120	47
	46,2	2,3	1,7	48	30		33,2	8	5,9	120	42
	54	2	1,4	48	26		37,2	7,1	5,3	120	38
	65,8	1,6	1,2	48	21		42,1	6,3	4,6	120	33
	73,6	1,4	1,1	48	19,1		54,9	4,8	3,6	120	26
	82,2	1,3	0,95	48	17		61,2	4,3	3,2	120	23
	99,3	1,1	0,79	48	14,1		68,6	3,9	2,9	120	30
	120,9	0,88	0,65	48	11,6		77,5	3,4	2,5	120	18,1
	134,7	0,79	0,58	48	10,4		87	3,1	2,2	120	16,1
151,1	0,7	0,52	48	9,3	96,9	2,7	2	120	14,4		
					108,6	2,4	1,8	120	12,9		
					122,7	2,2	1,6	120	11,4		
					134,8	2	1,5	120	10,4		
					150,2	1,8	1,3	120	9,3		
					168,4	1,6	1,2	120	8,3		
					190,3	1,4	1	120	7,4		

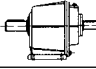
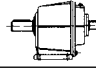
AS 45/P AS 45/F	4,42	25	18,2	52	317	AS 60/P AS 60/F	4,34	68	50	140	323
	4,89	22	16,4	52	286		4,8	61	46	140	292
	5,43	20	14,8	52	258		5,33	55	41	140	263
	6,07	18	13,2	52	231		5,96	49	37	140	235
	8,14	16,7	12,3	65	172		7,37	54	40	190	190
	9	15,1	11,1	65	156		8,14	49	36	190	172
	10	13,6	10	65	140		9,05	44	33	190	155
	11,18	12,2	9	65	125		10,12	39	29	190	138
	12,89	10,6	7,8	65	109		11,4	35	26	190	123
	14,25	9,6	7	65	98		12,6	32	24	190	111
	15,83	8,6	6,3	65	88		14	28	21	190	100
	17,7	7,7	5,7	65	79		15,65	25	19	190	89
	19,99	7,6	5,6	72	70		18,55	24	17,7	210	75
	22,09	6,8	5	72	63		20,5	21	16	210	68
24,55	6,2	4,5	72	57	22,78	19,3	14,4	210	61		
27,45	5,5	4	72	51	25,47	17,3	12,9	210	55		

AS 45/DP AS 45/DF	31,1	5,1	3,8	72	45	AS 60/DP AS 60/DF	30,2	15,4	11,5	210	46
	34,4	4,6	3,4	72	41		33,4	13,9	10,4	210	42
	38,2	4,2	3,1	72	37		37,1	12,5	9,3	210	38
	42,7	3,7	2,7	72	33		41,5	11,2	8,3	210	34
	45,7	3,5	2,6	72	31		55,6	8,4	6,2	210	25
	50,5	3,2	2,3	72	28		61,5	7,6	5,6	210	23
	56,1	2,8	2,1	72	25		68,3	6,8	5,1	210	20
	62,7	2,5	1,9	72	22		76,4	6,1	4,5	210	18,3
	76,8	2,1	1,5	72	18,2		88,1	5,3	3,9	210	15,9
	84,9	1,9	1,4	72	16,5		97,4	4,8	3,6	210	14,4
	94,3	1,7	1,2	72	14,8		108,2	4,3	3,2	210	12,9
	105,5	1,5	1,1	72	13,3		121	3,8	2,9	210	11,6
	147,2	1,1	0,8	72	9,5		136,6	3,4	2,5	210	10,2
	162,7	0,98	0,72	72	8,6		151	3,1	2,3	210	9,3
	180,7	0,88	0,65	72	7,7		167,7	2,8	2,1	210	8,3
	202,1	0,79	0,58	72	6,9		187,5	2,5	1,8	210	7,5

CARATTERISTICHE RIDUTTORI SERIE AS
CHARACTERISTICS OF AS SERIES GEARBOXES

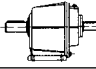
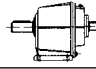
$n_1 = 1400$

per velocità $n_1 > 1400$ cons. pag.2
 when speed $n_1 > 1400$ see on page 2

	i	HP ₁	kW ₁	M ₂ daNm	n ₂		i	HP ₁	kW ₁	M ₂ daNm	n ₂	
AS 80/P AS 80/F	4,34	116	85	240	323	AS 110/P AS 110/F	4,49	514	383	1100	312	
	4,8	105	77	240	292		5	461	344	1100	280	
	5,33	94	70	240	263		5,6	412	307	1100	250	
	5,96	84	62	240	235		6,8	339	253	1100	206	
	7,37	91	67	320	190		7,57	305	227	1100	185	
	8,14	82	61	320	172		8,48	272	203	1100	165	
	9,05	74	55	320	155		10,38	313	233	1550	135	
	10,12	66	49	320	138		11,56	281	210	1550	121	
	11,4	59	43	320	123		12,95	251	187	1550	108	
	12,6	53	39	320	111		16,36	199	148	1550	86	
	14	48	35	320	100		18,22	178	133	1550	77	
	15,65	43	32	320	89		20,41	159	119	1550	69	
	18,46	43	32	380	76		AS 110/DP AS 110/DF	22,4	168	125	1700	63
	20,4	39	29	380	69			26,5	142	106	1700	53
	22,67	35	26	380	62			28,3	133	99	1700	49
25,35	31	23	380	55	33	114		85	1700	42		
AS 80/DP AS 80/DF	31,2	27	20	380	45	38,8		97	72	1700	36	
	34,5	24	18,2	380	41	43,2		87	65	1700	32	
	38,3	22	16,4	380	37	48,4		78	58	1700	29	
	42,8	19,7	14,6	380	33	56,6		66	50	1700	25	
	50,1	16,8	12,5	380	28	61,1		62	46	1700	23	
	55,4	15,2	11,3	380	25	68		55	41	1700	21	
	61,5	13,7	10,2	380	23	76,2		49	37	1700	18,4	
	68,8	12,2	9,1	380	20	89,3		42	31	1700	15,7	
	77,5	10,9	8,1	380	18,1	99,4		38	28	1700	14,1	
	85,7	9,8	7,3	380	16,3	111,3		34	25	1700	12,6	
	95,2	8,8	6,6	380	14,7	AS 90/P AS 90/F		4,34	198	146	410	323
	106,5	7,9	5,9	380	13,1		4,8	179	132	410	292	
	125,5	6,7	5	380	11,2		5,33	161	119	410	263	
	138,7	6,1	4,5	380	10,1		5,96	144	106	410	235	
	154,1	5,5	4,1	380	9,1		7,37	151	111	530	190	
172,3	4,9	3,6	380	8,1	8,14		137	101	530	172		
AS 90/DP AS 90/DF	29,5	47	34	620	47		9,05	123	90	530	155	
	32,6	42	31	620	43		10,12	110	81	530	138	
	36,3	38	28	620	39		11,4	98	72	530	123	
	40,6	34	25	620	34		12,6	88	65	530	111	
	50,1	27	20	620	28		14	79	58	530	100	
	55,4	25	18,2	620	25		15,65	71	52	530	89	
	61,5	22	16,4	620	23		18,46	70	52	620	76	
	68,8	20	14,7	620	20		20,4	64	47	620	69	
	77,5	17,7	13	620	18,1		22,67	57	42	620	62	
	85,7	16	11,8	620	16,3	25,35	51	38	620	55		
	95,2	14,4	10,6	620	14,7	AS 90/DP AS 90/DF	29,5	47	34	620	47	
	106,5	12,9	9,5	620	13,1		32,6	42	31	620	43	
	126,1	10,9	8,1	620	11,2		36,3	38	28	620	39	
	139,4	9,9	7,3	620	10,1		40,6	34	25	620	34	
	154,9	8,9	6,6	620	9,1		50,1	27	20	620	28	
173,2	8	5,9	620	8,1	55,4		25	18,2	620	25		
					61,5		22	16,4	620	23		

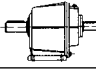
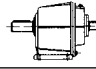
CARATTERISTICHE SERIE AS
CHARACTERISTICS OF AS SERIES GEARBOXES

$n_1 = 900$

	i	HP ₁	kW ₁	M ₂ daNm	n ₂		i	HP ₁	kW ₁	M ₂ daNm	n ₂
AS 16/P AS 16/F	5,53	1,1	0,82	4,5	163	AS 25/P AS 25/F AS 25/R AS 25/PR	5,02	4,8	3,6	18	179
	6,68	0,91	0,68	4,5	135		5,92	4,1	3,1	18	152
	7,41	0,82	0,61	4,5	121		6,47	3,8	2,8	18	139
	9,31	0,65	0,49	4,5	97		7,88	3,1	2,3	18	114
	11,24	0,54	0,4	4,5	80		8,93	2,7	2	18	101
	12,47	0,49	0,36	4,5	72		10,53	2,3	1,7	18	85
	15,64	0,39	0,29	4,5	58		11,51	2,1	1,6	18	78
	18,89	0,32	0,24	4,5	48		14,01	1,7	1,3	18	64
	20,96	0,29	0,22	4,5	43		16,42	1,5	1,1	18	55
	27,14	0,22	0,17	4,5	33		19,35	1,3	0,93	18	47
	32,78	0,19	0,14	4,5	27		21,16	1,1	0,85	18	43
	36,36	0,17	0,12	4,5	25		25,75	0,94	0,7	18	35
	40,32	0,14	0,1	4,5	22,3		31,27	0,78	0,58	18	29
	44,73	0,12	0,09	4,5	20,1		36,86	0,66	0,49	18	24
AS 20/P AS 20/F	5,49	2,2	1,6	9	164	60,1	0,47	0,35	20	15	
	6,46	1,9	1,4	9	139	69,6	0,41	0,3	20	12	
	7,75	1,6	1,2	9	116	82	0,35	0,26	20	11	
	8,57	1,4	1,1	9	105	89,7	0,32	0,24	20	10	
	9,92	1,2	0,91	9	91	109,1	0,26	0,19	20	8,2	
	11,67	1	0,77	9	77	122,5	0,23	0,17	20	7,3	
	14	0,87	0,65	9	64	144,4	0,2	0,15	20	6,2	
	15,48	0,78	0,58	9	58	157,9	0,18	0,13	20	5,7	
	18,01	0,67	0,5	9	50	192,1	0,15	0,11	20	4,7	
	21,19	0,57	0,43	9	42	AS 25/DP AS 25/DF AS 25/DR AS 25/DPR	5,11	8,9	6,6	32	176
	25,43	0,48	0,36	9	35		6,22	7,3	5,5	32	145
	28,13	0,43	0,32	9	32		6,93	6,6	4,9	32	130
	31,71	0,38	0,29	9	28		7,51	6,1	4,5	32	120
	37,31	0,33	0,24	9	24		7,78	5,9	4,4	32	116
44,77	0,27	0,2	9	20	9,14		5	3,7	32	98	
49,52	0,25	0,18	9	18,2	10,18		4,5	3,3	32	88	
AS 20/DP AS 20/DF	58,1	0,24	0,18	10	15,5		11,43	4	3	32	79
	64,3	0,22	0,16	10	14		12,62	3,6	2,7	32	71
	69,2	0,21	0,15	10	13		15,37	3	2,2	32	59
	81,4	0,17	0,13	10	11,1		17,11	2,7	2	32	53
	97,7	0,15	0,11	10	9,2		19,21	2,4	1,8	32	47
	108,1	0,13	0,1	10	8,3		24,19	1,9	1,4	32	37
	120,1	0,12	0,09	10	7,5		29,45	1,5	1,2	32	31
	141,3	0,1	0,08	10	6,4	32,8	1,4	1	32	27	
	169,5	0,08	0,06	10	5,3	36,82	1,2	0,92	32	24	
	187,5	0,08	0,06	10	4,8	AS 30/P AS 30/F AS 30/R AS 30/PR	41,2	1,2	0,9	35	22
AS 30/DP AS 30/DF AS 30/DR AS 30/DPR	46,2	1,1	0,8	35	19,5						
	54	0,92	0,69	35	16,7						
	65,8	0,76	0,56	35	13,7						
	73,6	0,68	0,5	35	12,2						
	82,2	0,61	0,45	35	10,9						
	99,3	0,5	0,37	35	9,1						
	120,9	0,41	0,31	35	7,4						
	134,7	0,37	0,28	35	6,7						
	151,1	0,33	0,25	35	6						

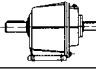
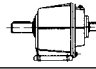
CARATTERISTICHE SERIE AS
CHARACTERISTICS OF AS SERIES GEARBOXES

$n_1 = 900$

	i	HP ₁	kW ₁	M ₂ daNm	n ₂		i	HP ₁	kW ₁	M ₂ daNm	n ₂
AS 35/P AS 35/F AS35/R	5,11	12,7	9,4	48	176	AS 55/P AS 55/F	4,55	36	26	120	198
	6,22	10,4	7,8	48	145		5,07	32	24	120	178
	6,93	9,3	7	48	130		5,68	28	21	120	158
	7,51	8,6	6,4	48	120		6,42	25	18,8	120	140
	7,78	8,3	6,2	48	116		7,31	22	16,5	120	123
	9,14	7,1	5,3	48	98		8,14	19,9	14,8	120	111
	10,18	6,4	4,7	48	88		9,13	17,7	13,2	120	99
	11,43	5,7	4,2	48	79		10,31	15,7	11,7	120	87
	12,62	5,1	3,8	48	71		11,31	14,3	10,7	120	80
	15,37	4,2	3,1	48	59		12,6	12,8	9,6	120	71
	17,11	3,8	2,8	48	53		14,13	11,5	8,5	120	64
	19,21	3,4	2,5	48	47		15,96	10,1	7,6	120	56
	24,19	2,7	2	48	37		18,31	8,8	6,6	120	49
	29,45	2,2	1,6	48	31		20,4	7,9	5,9	120	44
32,8	2	1,5	48	27	22,87	7,1	5,3	120	39		
36,82	1,8	1,3	48	24	25,84	6,3	4,7	120	35		
AS 35/DP AS 35/DF AS35/DR	41,2	1,8	1,4	53	22	AS 55/DP AS 55/DF	29,8	6,4	4,8	135	30
	46,2	1,6	1,2	53	19,5		33,2	5,8	4,3	135	27
	54	1,4	1	53	16,7		37,2	5,2	3,8	135	24
	65,8	1,1	0,85	53	13,7		42,1	4,6	3,4	135	21
	73,6	1	0,76	53	12,2		54,9	3,5	2,6	135	16,4
	82,2	0,92	0,68	53	10,9		61,2	3,1	2,3	135	14,7
	99,3	0,76	0,57	53	9,1		68,6	2,8	2,1	135	13,1
	120,9	0,62	0,46	53	7,4		77,5	2,5	1,8	135	11,6
	134,7	0,56	0,42	53	6,7		87	2,2	1,6	135	10,3
	151,1	0,5	0,37	53	6		96,9	2	1,5	135	9,3
AS 45/P AS 45/F	4,42	22	16,4	72	204	AS 60/P AS 60/F	4,34	65	49	210	207
	4,89	19,9	14,8	72	184		4,8	59	44	210	188
	5,43	17,9	13,3	72	166		5,33	53	40	210	169
	6,07	16	11,9	72	148		5,96	48	35	210	151
	8,14	11,9	8,9	72	111		7,37	38	29	210	122
	9	10,8	8	72	100		8,14	35	26	210	111
	10	9,7	7,2	72	90		9,05	31	23	210	99
	11,18	8,7	6,5	72	81		10,12	28	21	210	89
	12,89	7,5	5,6	72	70		11,4	25	18,5	210	79
	14,25	6,8	5,1	72	63		12,6	22	16,7	210	71
	15,83	6,1	4,6	72	57		14	20	15,1	210	64
	17,7	5,5	4,1	72	51		15,65	18,1	13,5	210	58
	19,99	4,9	3,6	72	45		18,55	15,3	11,4	210	49
	22,09	4,4	3,3	72	41		20,5	13,8	10,3	210	44
24,55	4	2,9	72	37	22,78	12,4	9,3	210	40		
27,45	3,5	2,6	72	33	25,47	11,1	8,3	210	35		
AS 45/DP AS 45/DF	31,1	3,7	2,7	80	29	AS 60/P AS 60/F	30,2	10,8	8,1	230	30
	34,4	3,3	2,5	80	26		33,4	9,8	7,3	230	27
	38,2	3	2,2	80	24		37,1	8,8	6,6	230	24
	42,7	2,7	2	80	21		41,5	7,9	5,9	230	22
	45,7	2,5	1,9	80	19,7		55,6	5,9	4,4	230	16,2
	50,5	2,3	1,7	80	17,8		61,5	5,3	4	230	14,6
	56,1	2	1,5	80	16		68,3	4,8	3,6	230	13,2
	62,7	1,8	1,4	80	14,4		76,4	4,3	3,2	230	11,8
	76,8	1,5	1,1	80	11,7		88,1	3,7	2,8	230	10,2
	84,9	1,3	1	80	10,6		97,4	3,4	2,5	230	9,2
	94,3	1,2	0,9	80	9,5		108,2	3	2,3	230	8,3
	105,5	1,1	0,8	80	8,5		121	2,7	2	230	7,4
	147,2	0,77	0,58	80	6,1		136,6	2,4	1,8	230	6,6
	162,7	0,7	0,52	80	5,5		151	2,2	1,6	230	6
180,7	0,63	0,47	80	5	167,7	2	1,5	230	5,4		
202,1	0,56	0,42	80	4,5	187,5	1,7	1,3	230	4,8		

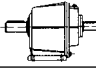
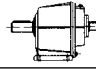
CARATTERISTICHE MOTORIDUTTORI SERIE AS
CHARACTERISTICS OF AS SERIES MOTORIZED GEARBOXES

$n_1 = 900$

	i	HP ₁	kW ₁	M ₂ daNm	n ₂		i	HP ₁	kW ₁	M ₂ daNm	n ₂	
AS 80/P AS 80/F	4,34	118	88	380	207	AS 110/P AS 110/F	4,49	511	380	1700	200	
	4,8	107	20	380	188		5	458	342	1700	180	
	5,33	96	72	380	169		5,6	409	305	1700	161	
	5,96	86	64	380	151		6,8	337	251	1700	132	
	7,37	70	52	380	122		7,57	303	226	1700	119	
	8,14	63	47	380	111		8,48	270	201	1700	106	
	9,05	57	42	380	99		10,38	221	165	1700	87	
	10,12	51	38	380	89		11,56	198	148	1700	78	
	11,4	45	33	380	79		12,95	177	132	1700	69	
	12,6	41	30	380	71		16,36	140	104	1700	55	
	14	37	27	380	64		18,22	126	94	1700	49	
	15,65	33	24	380	58		20,41	112	84	1700	44	
	18,46	28	21	380	49							
	20,4	25	18,7	380	44							
	22,67	23	16,8	380	40							
25,35	20	15,1	380	36								
AS 80/DP AS 80/DF	31,2	19,2	14,3	420	29	AS 110/DP AS 110/DF	22,4	121	90	1900	40	
	34,5	17,3	12,9	420	26		26,5	102	76	1900	34	
	38,3	15,6	11,6	420	23		28,3	96	71	1900	32	
	42,8	14	10,4	420	21		33	82	61	1900	27	
	50,1	11,9	8,9	420	18		38,8	70	52	1900	23	
	55,4	10,8	8	420	16,2		43,2	63	47	1900	21	
	61,5	9,7	7,2	420	14,6		48,4	56	42	1900	18,6	
	68,8	8,7	6,5	420	13,1		56,6	48	36	1900	15,9	
	77,5	7,7	5,7	420	11,6		61,1	44	33	1900	14,7	
	85,7	7	5,2	420	10,5		68	40	30	1900	13,2	
	95,2	6,3	4,7	420	9,5		76,2	35	26	1900	11,8	
	106,5	5,6	4,2	420	8,5		89,3	30	23	1900	10,1	
	125,5	4,8	3,5	420	7,2		99,4	27	20	1900	9,1	
	138,7	4,3	3,2	420	6,5		111,3	24	18,1	1900	8,1	
	154,1	3,9	2,9	420	5,8							
172,3	3,5	2,6	420	5,2								
AS 90/P AS 90/F	4,34	193	144	620	207							
	4,8	174	130	620	188							
	5,33	157	117	620	169							
	5,96	140	105	620	151							
	7,37	113	85	620	122							
	8,14	103	77	620	111							
	9,05	92	69	620	99							
	10,12	83	62	620	89							
	11,4	73	55	620	79							
	12,6	66	49	620	71							
	14	60	44	620	64							
	15,65	53	40	620	58							
	18,46	45	34	620	49							
	20,4	41	31	620	44							
	22,67	37	27	620	40							
25,35	33	25	620	36								
AS 90/DP AS 90/DF	29,5	33	24	680	31							
	32,6	30	22	680	28							
	36,3	27	19,9	680	25							
	40,6	24	17,8	680	22							
	50,1	19,3	14,4	680	18							
	55,4	17,5	13	680	16,2							
	61,5	15,7	11,7	680	14,6							
	68,8	14,1	10,5	680	13,1							
	77,5	12,5	9,3	680	11,6							
	85,7	11,3	8,4	680	10,5							
	95,2	10,2	7,6	680	9,5							
	106,5	9,1	6,8	680	8,5							
	126,1	7,7	5,7	680	7,2							
	139,4	7	5,2	680	6,5							
	154,9	6,3	4,7	680	5,8							
173,2	5,6	4,2	680	5,2								

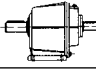
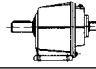
CARATTERISTICHE RIDUTTORI SERIE AS
CHARACTERISTICS OF AS SERIES GEARBOXES

$n_1 = 500$

	i	HP ₁	kW ₁	M ₂ daNm	n ₂		i	HP ₁	kW ₁	M ₂ daNm	n ₂
AS 16/P AS 16/F	5,53	0,68	0,5	5	90	AS 25/P AS 25/F AS 25/R AS25/PR	5,02	3	2,2	20	100
	6,68	0,56	0,42	5	75		5,92	2,5	1,9	20	84
	7,41	0,51	0,38	5	67		6,47	2,3	1,7	20	77
	9,31	0,4	0,3	5	54		7,88	1,9	1,4	20	63
	11,24	0,33	0,25	5	44		8,93	1,7	1,2	20	56
	12,47	0,3	0,22	5	40		10,53	1,4	1,1	20	47
	15,64	0,24	0,18	5	32		11,51	1,3	0,97	20	43
	18,89	0,2	0,15	5	26		14,01	1,1	0,8	20	36
	20,96	0,18	0,13	5	24		16,42	0,91	0,68	20	30
	27,14	0,14	0,1	5	18,4		19,35	0,77	0,58	20	26
	32,78	0,11	0,09	5	15,3		21,16	0,71	0,53	20	24
	36,36	0,1	0,08	5	13,8		25,75	0,58	0,43	20	19,4
	40,32	0,08	0,06	5	12,4		31,27	0,48	0,36	20	16
44,73	0,07	0,05	5	11,2	36,86	0,41	0,3	20	13,6		
AS 20/P AS 20/F	5,49	1,4	1	10	91	AS 25/DP AS 25/DF AS 25/DR AS 25/DPR	60,1	0,26	0,2	20	8,3
	6,46	1,2	0,86	10	77		69,6	0,23	0,17	20	7,2
	7,75	0,97	0,72	10	65		82	0,19	0,14	20	6,1
	8,57	0,87	0,65	10	58		89,7	0,18	0,13	20	5,6
	9,92	0,76	0,56	10	50		109,1	0,14	0,11	20	4,6
	11,67	0,64	0,48	10	43		122,5	0,13	0,1	20	4,1
	14	0,54	0,4	10	36		144,4	0,11	0,08	20	3,5
	15,48	0,48	0,36	10	32		157,9	0,1	0,07	20	3,2
	18,01	0,42	0,31	10	28	192,1	0,08	0,06	20	2,6	
	21,19	0,35	0,26	10	24	AS 30/P AS 30/F AS 30/R AS 30/PR	5,11	5,1	3,8	35	98
	25,43	0,29	0,22	10	19,7		6,22	4,2	3,1	35	80
	28,13	0,27	0,2	10	17,8		6,93	3,8	2,8	35	72
	31,71	0,24	0,18	10	15,8		7,51	3,5	2,6	35	67
37,31	0,2	0,15	10	13,4	7,78		3,4	2,5	35	64	
44,77	0,17	0,12	10	11,2	9,14		2,9	2,1	35	55	
49,52	0,15	0,11	10	10,1	10,18		2,6	1,9	35	49	
AS 20/DP AS 20/DF	58,1	0,14	0,1	10	8,6		11,43	2,3	1,7	35	44
	64,3	0,12	0,09	10	7,8		12,62	2,1	1,5	35	40
	69,2	0,11	0,09	10	7,2		15,37	1,7	1,3	35	33
	81,4	0,1	0,07	10	6,1	17,11	1,5	1,1	35	29	
	97,7	0,08	0,06	10	5,1	19,21	1,4	1	35	26	
	108,1	0,07	0,05	10	4,6	24,19	1,1	0,81	35	21	
	120,1	0,07	0,05	10	4,2	29,45	0,89	0,66	35	17	
	141,3	0,06	0,04	10	3,5	32,8	0,8	0,6	35	15,2	
	169,5	0,05	0,03	10	2,9	36,82	0,71	0,53	35	13,6	
	187,5	0,04	0,03	10	2,7	AS 30/DP AS 30/DF AS 30/DR AS 30/DPR	41,2	0,67	0,5	35	12,1
AS 20/DP AS 20/DF	58,1	0,14	0,1	10	8,6		46,2	0,6	0,45	35	10,8
	64,3	0,12	0,09	10	7,8		54	0,51	0,38	35	9,3
	69,2	0,11	0,09	10	7,2		65,8	0,42	0,31	35	7,6
	81,4	0,1	0,07	10	6,1		73,6	0,38	0,28	35	6,8
	97,7	0,08	0,06	10	5,1		82,2	0,34	0,25	35	6,1
	108,1	0,07	0,05	10	4,6		99,3	0,28	0,21	35	5
	120,1	0,07	0,05	10	4,2		120,9	0,23	0,17	35	4,1
	141,3	0,06	0,04	10	3,5	134,7	0,21	0,15	35	3,7	
169,5	0,05	0,03	10	2,9	151,1	0,18	0,14	35	3,3		
187,5	0,04	0,03	10	2,7							

CARATTERISTICHE RIDUTTORI SERIE AS
CHARACTERISTICS OF AS SERIES GEARBOXES

$n_1 = 500$

	i	HP ₁	kW ₁	M ₂ daNm	n ₂		i	HP ₁	kW ₁	M ₂ daNm	n ₂
AS 35/P AS 35/F AS 35/R	5,11	7,8	5,8	53	98	AS 55/P AS 55/F	4,55	22	16,6	135	110
	6,22	6,4	4,8	53	80		5,07	19,9	14,9	135	99
	6,93	5,7	4,3	53	72		5,68	17,8	13,3	135	88
	7,51	5,3	3,9	53	67		6,42	15,8	11,7	135	78
	7,78	5,1	3,8	53	64		7,31	13,8	10,3	135	68
	9,14	4,3	3,2	53	55		8,14	12,4	9,3	135	61
	10,18	3,9	2,9	53	49		9,13	11,1	8,3	135	55
	11,43	3,5	2,6	53	44		10,31	9,8	7,3	135	48
	12,62	3,1	2,3	53	40		11,31	8,9	6,7	135	44
	15,37	2,6	1,9	53	33		12,6	8	6	135	40
	17,11	2,3	1,7	53	29		14,13	7,2	5,3	135	35
	19,21	2,1	1,5	53	26		15,96	6,3	4,7	135	31
	24,19	1,6	1,2	53	21		18,31	5,5	4,1	135	27
	29,45	1,3	1	53	17		20,4	5	3,7	135	25
32,8	1,2	0,9	53	15,2	22,87	4,4	3,3	135	22		
36,82	1,1	0,8	53	13,6	25,84	3,9	2,9	135	19,3		

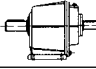
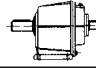
AS 35/DP AS 35/DF AS 35/DR	41,2	1	0,76	53	12,1	AS 55/DP AS 55/DF	29,8	3,6	2,7	135	16,8
	46,2	0,91	0,68	53	10,8		33,2	3,2	2,4	135	15,1
	54	0,78	0,58	53	9,3		37,2	2,9	2,1	135	13,4
	65,8	0,64	0,47	53	7,6		42,1	2,5	1,9	135	11,9
	73,6	0,57	0,42	53	6,8		54,9	1,9	1,4	135	9,1
	82,2	0,51	0,38	53	6,1		61,2	1,7	1,3	135	8,2
	99,3	0,42	0,31	53	5		68,6	1,6	1,2	135	7,3
	120,9	0,35	0,26	53	4,1		77,5	1,4	1	135	6,5
	134,7	0,31	0,23	53	3,7		87	1,2	0,91	135	5,7
151,1	0,28	0,21	53	3,3	96,9	1,1	0,82	135	5,2		
						108,6	0,98	0,73	135	4,6	
						122,7	0,87	0,65	135	4,1	
						134,8	0,79	0,59	135	3,7	
						150,2	0,71	0,53	135	3,3	
						168,4	0,63	0,47	135	3	
						190,3	0,56	0,42	135	2,6	

AS 45/P AS 45/F	4,42	13,6	10,1	80	113	AS 60/P AS 60/F	4,34	40	30	230	115
	4,89	12,3	9,1	80	102		4,8	36	27	230	104
	5,43	11	8,2	80	92		5,33	32	24	230	94
	6,07	9,9	7,4	80	82		5,96	29	22	230	84
	8,14	7,4	5,5	80	61		7,37	23	17,4	230	68
	9	6,7	5	80	56		8,14	21	15,8	230	61
	10	6	4,5	80	50		9,05	19	14,2	230	55
	11,18	5,4	4	80	45		10,12	17	12,7	230	49
	12,89	4,6	3,5	80	39		11,4	15,1	11,3	230	44
	14,25	4,2	3,1	80	35		12,6	13,7	10,2	230	40
	15,83	3,8	2,8	80	32		14	12,3	9,2	230	36
	17,7	3,4	2,5	80	28		15,65	11	8,2	230	32
	19,99	3	2,2	80	25		18,55	9,3	6,9	230	27
	22,09	2,7	2	80	23		20,5	8,4	6,3	230	24
	24,55	2,4	1,8	80	20		22,78	7,6	5,6	230	22
27,45	2,2	1,6	80	18,2	25,47	6,8	5	230	19,6		

AS 45/DP AS 45/DF	31,1	2	1,5	80	16,1	AS 60/DP AS 60/DF	30,2	6	4,5	230	16,6
	34,4	1,8	1,4	80	14,5		33,4	5,5	4,1	230	15
	38,2	1,7	1,2	80	13,1		37,1	4,9	3,7	230	13,5
	42,7	1,5	1,1	80	11,7		41,5	4,4	3,3	230	12
	45,7	1,4	1	80	10,9		55,6	3,3	2,4	230	9
	50,5	1,3	0,93	80	9,9		61,5	3	2,2	230	8,1
	56,1	1,1	0,84	80	8,9		68,3	2,7	2	230	7,3
	62,7	1	0,75	80	8		76,4	2,4	1,8	230	6,5
	76,8	0,82	0,61	80	6,5		88,1	2,1	1,5	230	5,7
	84,9	0,75	0,56	80	5,9		97,4	1,9	1,4	230	5,1
	94,3	0,67	0,5	80	5,3		108,2	1,7	1,3	230	4,6
	105,5	0,6	0,45	80	4,7		121	1,5	1,1	230	4,1
	147,2	0,43	0,32	80	3,4		136,6	1,3	0,99	230	3,7
	162,7	0,39	0,29	80	3,1		151	1,2	0,9	230	3,3
	180,7	0,35	0,26	80	2,8		167,7	1,1	0,81	230	3
202,1	0,31	0,23	80	2,5	187,5	0,97	0,72	230	2,7		

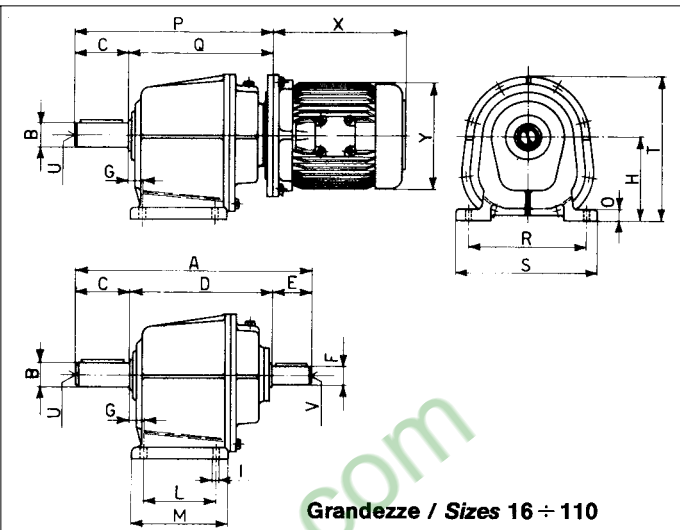
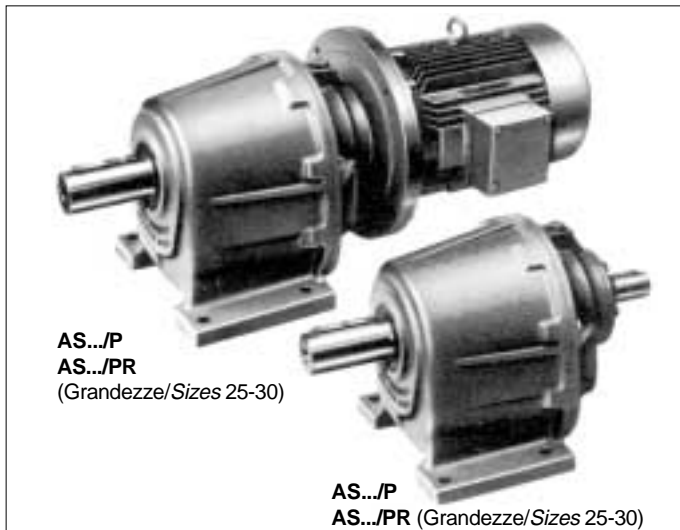
CARATTERISTICHE RIDUTTORI SERIE AS
CHARACTERISTICS OF AS SERIES GEARBOXES

$n_1 = 500$

	i	HP ₁	kW ₁	M ₂ daNm	n ₂		i	HP ₁	kW ₁	M ₂ daNm	n ₂	
AS 80/P AS 80/F	4,34	72	54	420	115	AS 110/P AS 110/F	4,49	317	236	1900	111	
	4,8	66	49	420	104		5	285	212	1900	100	
	5,33	59	44	420	94		5,6	254	189	1900	89	
	5,96	53	39	420	84		6,8	209	156	1900	74	
	7,37	43	32	420	68		7,57	188	140	1900	66	
	8,14	39	29	420	61		8,48	168	125	1900	59	
	9,05	35	26	420	55		10,38	137	102	1900	48	
	10,12	31	23	420	49		11,56	123	92	1900	43	
	11,4	28	21	420	44		12,95	110	82	1900	39	
	12,6	25	18,6	420	40		16,36	87	65	1900	31	
	14	22	16,7	420	36		18,22	78	58	1900	27	
	15,65	20	15	420	32		20,41	70	52	1900	24	
	18,46	17	12,7	420	27							
	20,4	15,4	11,5	420	25							
	22,67	13,9	10,3	420	22							
25,35	12,4	9,2	420	19,7								
AS 80/DP AS 80/DF	31,2	10,6	7,9	420	16	AS 110/DP AS 110/DF	22,4	67	50	1900	22	
	34,5	9,6	7,2	420	14,5		26,5	57	42	1900	18,9	
	38,3	8,7	6,5	420	13,1		28,3	53	40	1900	17,7	
	42,8	7,8	5,8	420	11,7		33	46	34	1900	15,2	
	50,1	6,6	4,9	420	10		38,8	39	29	1900	12,9	
	55,4	6	4,5	420	9		43,2	35	26	1900	11,6	
	61,5	5,4	4	420	8,1		48,4	31	23	1900	10,3	
	68,8	4,8	3,6	420	7,3		56,6	27	19,8	1900	8,8	
	77,5	4,3	3,2	420	6,5		61,1	25	18,3	1900	8,2	
	85,7	3,9	2,9	420	5,8		68	22	16,5	1900	7,4	
	95,2	3,5	2,6	420	5,3		76,2	19,7	14,7	1900	6,6	
	106,5	3,1	2,3	420	4,7		89,3	16,8	12,5	1900	5,6	
	125,5	2,6	2	420	4		99,4	15,1	11,3	1900	5	
	138,7	2,4	1,8	420	3,6		111,3	13,5	10,1	1900	4,5	
	154,1	2,2	1,6	420	3,2							
172,3	1,9	1,4	420	2,9								
AS 90/P AS 90/F	4,34	117	87	680	115							
	4,8	106	79	680	104							
	5,33	96	71	680	94							
	5,96	85	64	680	84							
	7,37	69	51	680	68							
	8,14	63	47	680	61							
	9,05	56	42	680	55							
	10,12	50	37	680	49							
	11,4	45	33	680	44							
	12,6	40	30	680	40							
	14	36	27	680	36							
	15,65	33	24	680	32							
	18,46	28	21	680	27							
	20,4	25	18,6	680	25							
	22,67	22	16,7	680	22							
25,35	20	15	680	19,7								
AS 90/DP AS 90/DF	29,5	18,2	13,6	680	16,9							
	32,6	16,5	12,3	680	15,3							
	36,3	14,7	10,9	680	13,7							
	40,6	13,2	9,9	680	12,3							
	50,1	10,7	8	680	10							
	55,4	9,7	7,2	680	9							
	61,5	8,7	6,5	680	8,1							
	68,8	7,8	5,8	680	7,3							
	77,5	6,9	5,2	680	6,5							
	85,7	6,3	4,7	680	5,8							
	95,2	5,6	4,2	680	5,3							
	106,5	5	3,8	680	4,7							
	126,1	4,3	3,2	680	4							
	139,4	3,9	2,9	680	3,6							
	154,9	3,5	2,6	680	3,2							
173,2	3,1	2,3	680	2,9								

DIMENSIONI D'INGOMBRO ...P/PR

OVERALL DIMENSIONS ...P/PR



	P	Q	AS.../DP		AS.../P - AS.../DP													AS.../P AS.../DP																
			P	Q	Bh6	C	G	H	I	L	M	O	R	S	T	U	A	D	E	Fh6	V	Kg.												
16	63	170	130		16	40	18	85	9	50	80	12	110	135	146	M6	206	126	40	16	M6	3,4												
	71	170	130		(14)	(30)										(M5)																		
20	63	195	155	194	154	20	40	18	100	11	60	95	14	130	155	173	M8	233	153	40	19	M6	6,4											
	71	195	155	194	154													230	150	40	16	M6	6											
	80	200	160																															
	90	200	160																															
25	63			214	164	25	50	18	110	11	70	105	16	160	190	190	M8	252	162	40	19	M6	14											
	71	214	164	214	164													250	160	40	16	M6	13,5											
	80	219	169																															
	90	219	169																															
30	71	284	224	276	216	30	60	20	130	14	105	143	18	180	215	220	M10	329	219	50	24	M8	23											
	80	284	224	281	221													314	214	40	19	M6	22,5											
	90	284	224	281	221																													
	100-112	284	224																															
35	71	304	224	296	216	35	80	20	130	14	105	143	18	180	215	220	M10	349	219	50	24	M8	24											
	80	304	224	301	221													334	214	40	19	M6	23,5											
	90	304	224	301	221																													
	100-112	304	224																															
45	71			350	260	45	90	25	155	18	110	164	22	225	270	265	M12	395	245	60	28	M10	40											
	80			350	260													395	255	50	24	M8	35											
	90	340	250	350	260																													
	100-112	340	250	350	260																													
	132	360	270																															
55	80			418	308	55	110	25	175	18	145	198	25	250	300	307	M16	505	315	80	38	M12	61											
	90			418	308													475	305	60	28	M10	56											
	100-112	430	320	418	308																													
	132	430	320	438	328																													
	160	460	320																															
60	80-90			457	337	60	120	25	210	22	165	224	30	300	350	360	M16	575	345	110	42	M12	91											
	100-112			457	337													535	335	80	38	M12	86											
	132	470	350	477	337																													
	160	495	375																															
	180	495	375																															
80	100-112			585	445	80	140	35	250	26	210	290	35	370	440	425	M20	705	445	110	48	M16	152											
	132			585	445													690	440	110	42	M12	147											
	160	600	460	615	475																													
	180	600	460																															
	200	600	460																															
90	110-112			664	494	90	170	40	300	33	250	340	40	440	520	505	M20	787	507	110	55	M16	239											
	132			664	494													770	490	110	48	M16	232											
	160			689	519																													
	180	685	515	689	519																													
	200	685	515																															
110	225	710	540			110	210	60	400	38	330	454	50	570	660	665	M24	1040	690	140	75	M20	540											
	160			885	675													1081	731	140	60	M16	535											
	180			885	675																													
	200			885	675																													
	225			885	675																													
	250	900	690	885	675																													

AS 16 è disponibile su richiesta con albero minorato (vedi quote fra parentesi).

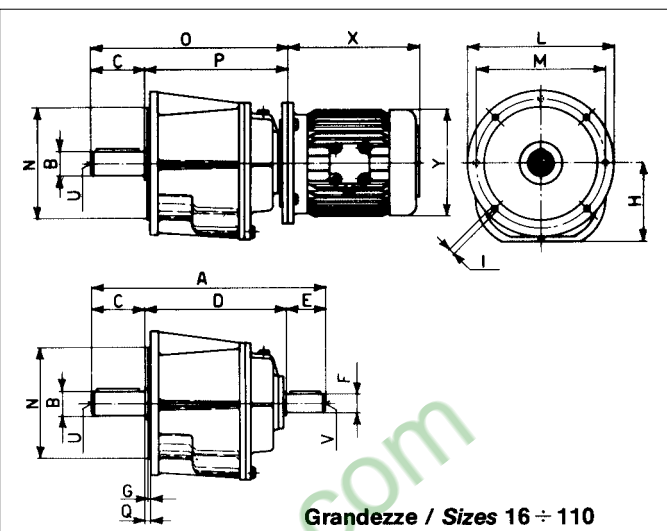
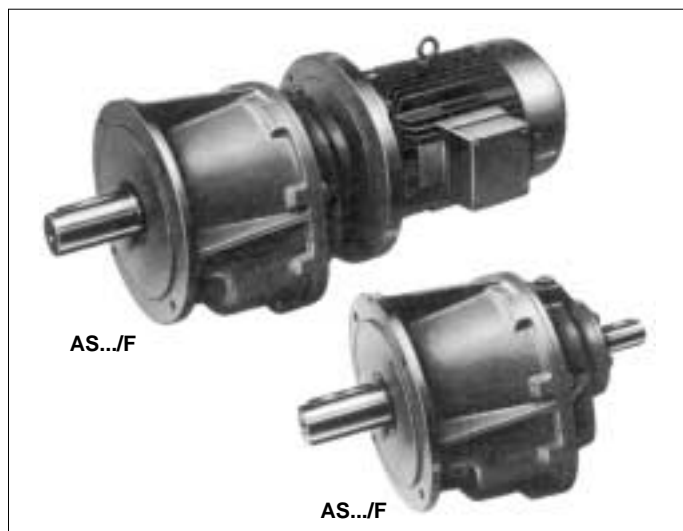
Le dimensioni X e Y variano in funzione della potenza del motore.

AS 16 is available upon request with smaller output shaft (see dimensions between bracket).

Dimensions X and Y vary according to the motor power.

DIMENSIONI D'INGOMBRO .../F

OVERALL DIMENSIONS .../F



Grandezze / Sizes 16 ÷ 110

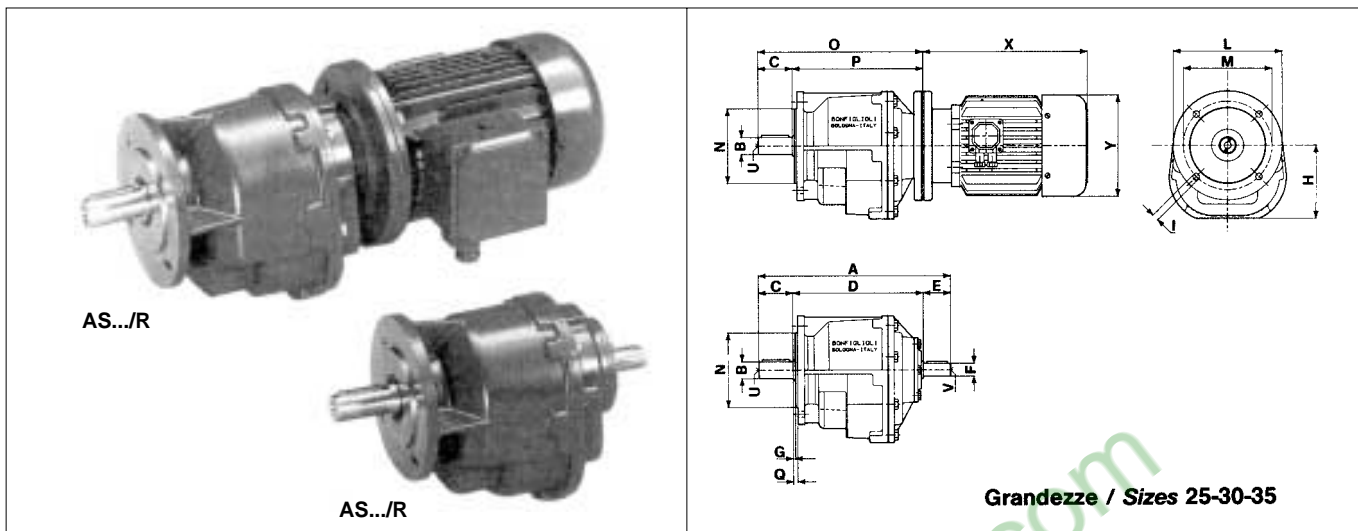
AS.../F	AS.../DF	AS.../F - AS.../DF														AS.../F AS.../DF															
		P	Q	P	Q	Bh6	C	G	H	I	L	M	N	Q	U	A	D	E	Fh6	V	Kg.										
16	63	130	170			16	40	3	83	9,5	140	115	95	6	M6	206	126	40	16	M6	3,4										
	71	130	170			16	(14)	(30)							(M5)																
20	63	155	195	154	194	20	40	3,5	97	9,5	160	130	110	6,5	M8	233	153	40	19	M6	6,4										
	71	155	195	154	194											230	150	40	16	M6	6										
	80	160	200																												
	90	160	200																												
25	63			164	214	25	50	3,5	107	11,5	200	165	130	6,5	M8	252	162	40	19	M6	14										
	71	164	214	164	214											250	160	40	16	M6	13,5										
	80	169	219																												
	90	169	219																												
30	71	224	284	216	276	30	60	4	127	14	250	215	180	7	M10	329	219	50	24	M8	23										
	80	224	284	221	281											314	214	40	19	M6	22,5										
	90	224	284	221	281																										
	100-112	224	284																												
35	71	224	304	216	296	35	80	4	127	14	250	215	180	7	M10	349	219	50	24	M8	24										
	80	224	304	221	301											334	214	40	19	M6	23,5										
	90	224	304	221	301																										
	100-112	224	304																												
45	71			260	350	45	90	5	152	14	300	265	230	8	M12	395	245	60	28	M10	40										
	80			260	350											395	245	60	28	M10	40										
	90	250	340	260	350											395	255	50	24	M8	35										
	100-112	250	340	260	350																										
	132	270	340																												
55	80			308	418	55	110	5	172	14	300	265	230	8	M16	505	315	80	38	M12	61										
	90			308	418											475	305	60	28	M10	56										
	100-112	320	430	308	418																										
	132	320	430	328	438																										
	160	350	460																												
60	80-90			337	457	60	120	5	207	18	350	300	250	8	M16	575	345	110	42	M12	91										
	100-112			337	457											535	335	80	38	M12	86										
	132	350	470	357	470																										
	160	375	495																												
	180	375	495																												
80	100-112			445	585	80	140	5	245	18	400	350	300	10	M20	705	445	110	48	M16	152										
	132			445	585											690	440	110	42	M12	147										
	160	460	600	475	615																										
	180	460	600																												
	200	460	600																												
90	110-112			494	664	90	170	5	296	18	450	400	350	10	M20	787	507	110	55	M16	239										
	132			494	664											770	490	110	48	M16	232										
	160			515	685																										
	180	515	685	519	689																										
	200	515	685																												
	225	540	710																												
110	180			675	885	110	210	6	394	18	660	600	550	11	M24	1040	690	140	75	M20	540										
	200			675	885											1081	731	140	60	M16	535										
	225			675	885																										
	250	690	900	675	885																										
	280	690	900																												

AS 16 è disponibile su richiesta con albero minorato (vedi quote fra parentesi).

AS 16 is available upon request with smaller output shaft (see dimensions between bracket).

DIMENSIONI D'INGOMBRO .../R

OVERALL DIMENSIONS .../R



AS.../R	AS.../DR	AS.../P - AS.../DP														AS.../R					AS.../DR				
		P	O	P	O	Bh6	C	G	H	I	L	M	N	Q	U	A	D	E	Fh6	V	Kg.				
25	63			192	242	25	50	3,5	107	9,5	25	160	130	6,5	M8	280	190	40	19	M6	14				
	71	192	242	192	242											278	198	40	16	M6	13,5				
	80	197	247																						
30	90	197	247			30	60	3,5	127	11	30	200	165	6,5	M10	356	246	50	24	M8	22,5				
	71			243	303											341	241	40	19	M6	22				
	80	251	311	248	308																				
	90	251	311	248	308																				
35	100-112	251	311			35	80	3,5	127	11	35	200	165	6,5	M10	376	246	50	24	M8	23,5				
	71			243	323											361	241	40	19	M6	23				
	80	251	331	248	328																				
	90	251	331	248	328																				
100-112	331																								

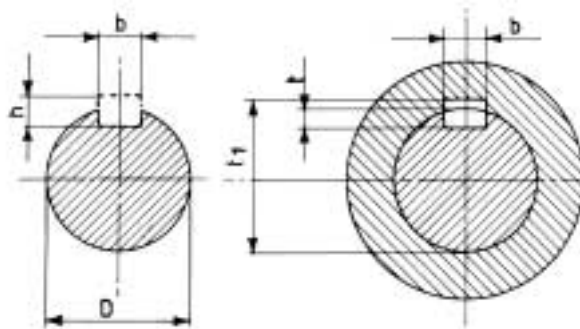
Le dimensioni X e Y variano in funzione della potenza del motore.

Dimensions X and Y vary according to the motor power.

LINGUETTA UNI 6604-69

KEYS UNI 6604-69

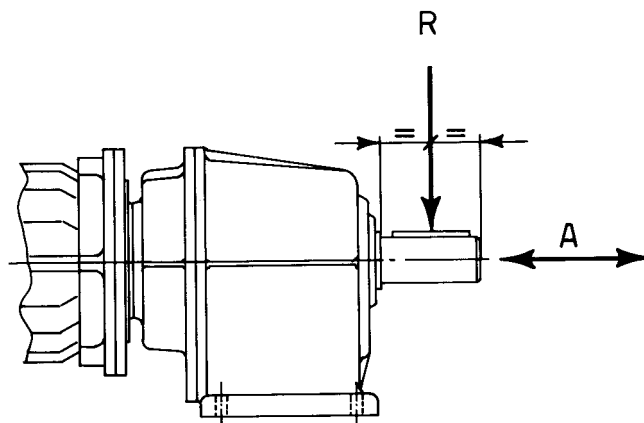
Dimensioni in mm
Dimensions in mm

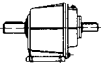


Alberi Shafts	Linguetta Key		Cava Keyway	
D	b x h	b	t	t ₁
> 12 ÷ 17	5 x 5	5	3	D + 2,3
> 17 ÷ 22	6 x 6	6	3,5	D + 2,8
> 22 ÷ 30	8 x 7	8	4	D + 3,3
> 30 ÷ 38	10 x 8	10	5	D + 3,3
> 38 ÷ 44	12 x 8	12	5	D + 3,3
> 44 ÷ 50	14 x 9	14	5,5	D + 3,8
> 50 ÷ 58	16 x 10	16	6	D + 4,3
> 58 ÷ 65	18 x 11	18	7	D + 4,4
> 65 ÷ 75	20 x 12	20	7,5	D + 4,9
> 75 ÷ 85	22 x 14	22	9	D + 5,4
> 85 ÷ 95	25 x 14	25	9	D + 5,4
> 95 ÷ 110	28 x 16	28	10	D + 6,4

**TABELLA DEI CARICHI RADIALI MASSIMI
AMMISSIBILI SUGLI ALBERI LENTI
(espressi in daN)**

**TABLE OF MAXIMUM PERMISSIBLE
RADIAL LOADS ON OUTPUT SHAFTS
(expressed in daN)**

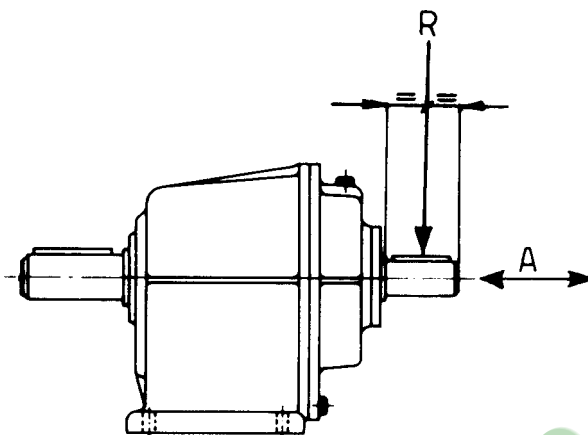


VERSIONE /P - /F	VERSION /P - /F								
	$n_2/1'$								
	300	250	200	150	100	80	60	40	20
AS 16	54	63	67	74	85	92	101	115	145
AS 20	104	121	130	143	164	176	195	222	280
AS 25	118	138	149	164	187	201	222	254	320
AS 30	203	237	256	281	322	346	382	437	550
AS 35	320	338	362	394	445	474	518	585	720
AS 45	422	446	477	519	586	625	683	772	950
AS 55	667	704	754	820	926	987	1080	1220	1500
AS 60	978	1033	1106	1202	1358	1447	1583	1789	2200
AS 80	1378	1455	1558	1694	1914	2040	2230	2520	3100
AS 90	1867	1972	2110	2295	2593	2764	3022	3415	4200
AS 110	3555	3756	4020	4372	4938	5263	5755	6505	8000

VERSIONE /R - /PR	VERSION /R - /PR								
AS 25 R-PR	200	215	232	255	292	315	347	397	500
AS 30 R-PR	276	293	316	347	398	428	471	540	680
AS 35 R	365	388	418	460	526	567	624	714	900

- I valori dei cariche radiali espressi in tabella sono nominali e valgono per carichi che agiscono a una distanza, dalla battuta dell'albero, pari a metà lunghezza dell'albero stesso.
- Il valore del carico assiale massimo ammissibile è uguale a 1/5 del valore indicato in tabella.
- I valori riferiti a 20 giri/1' (albero lento), e a 300 gri/1' (albero veloce), sono i massimi sopportabili dal riduttore.
- I carichi riferiti a giri che non compaiono in tabella si possono ottenere per interpolazione.
- È consigliabile montare la puleggia, la ruota dentata o l'ingranaggio il più vicino possibile alla battuta dell'albero.

- The values of the radial loads indicated in the table are nominal and are valid for loads acting at a distance, from the shoulder of the shaft, equal to half the length of the shaft itself.
- The value for the maximum allowable thrust load is equal to 1/5th of the value indicated in the table.
- The value referring to 300 rpm (input shaft), and to 20 rpm (output shaft) are the maximum permissible overhung loads that the gearbox will withstand.
- Loading for speeds which do not appear in the table may be obtained by interpolation.
- It is desirable to mount the pulley or gear wheel as near as possible to the shoulder of the shaft.

**TABELLA DEI CARICHI RADIALI MASSIMI
AMMISSIBILI SUGLI ALBERI VELOCI
(espressi in daN)**
**TABLE OF MAXIMUM PERMISSIBLE
RADIAL LOADS ON INPUT SHAFTS
(expressed in daN)**


$n_1/1'$	AS 16	AS 20	AS 25	AS 30	AS 35	AS 45	AS 55	AS 60	AS 80	AS 90	AS 110
1400	20	35	50	60	70	105	150	200	300	480	1100
900	23	41	58	70	81	122	174	232	348	555	1280
700	25	45	63	76	88	132	190	252	380	605	1390
500	28	50	70	85	98	148	212	283	425	680	1550
300	33	60	83	100	116	175	250	335	500	800	1840

$n_1/1'$	AS 20/D	AS 25/D	AS 30/D	AS 35/D	AS 45/D	AS 55/D	AS 60/D	AS 80/D	AS 90/D	AS 110/D
1400	20	30	40	50	65	95	140	220	300	700
900	23	35	46	58	75	110	162	255	348	812
700	25	38	50	63	82	120	177	278	379	885
500	28	43	56	70	92	135	198	312	425	990
300	33	50	66	83	108	160	235	368	500	1170

**CALCOLO DEL CARICO RADIALE SUGLI
ALBERI LENTI E VELOCI**
**CALCULATION OF RADIAL LOAD ON
OUTPUT AND INPUT SHAFTS**

$$R = \frac{2000 \cdot M \cdot K}{D}$$

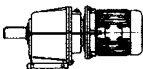
R = Carico radiale (daN)
M = Momento torcente sull'albero in esame (daNm)
D = Diametro (mm) della puleggia per catena, ingranaggio, puleggia per cinghia a V, ecc.
K = 1 - Ruota per catena
 1,25 - Ingranaggio
 1,5 - Puleggia / cinghia a V

R = Radial load (daN)
M = Torque (daNm)
d = Diameter (mm) of chain wheel, gear, belt pulley V, etc.
K = 1 - Chain wheel
 1,25 - Gear
 1,5 - Belt pulley V

N.B. - Il valore così trovato dovrà essere inferiore al valore del carico indicato nelle tabelle.

N.B. The above resulting value of R must be lower than the value of the radial load relative to this type of gear box.

PREDISPOSIZIONI POSSIBILI
POSSIBLE ASSEMBLING

	i	GRANDEZZA / MOTOR SIZE (IEC B5)													
		63	71	80	90	100	112	132	160	180	200	225	250	280	
AS 16	Tutti i rapporti /For all ratios														
AS 20	5,49 ÷ 15,48														
	18,01 ÷ 49,52														
AS 20/D	Tutti i rapporti /For all ratios														
AS 25	5,02 ÷ 14,01														
	16,42 ÷ 49,04														
AS 25/D	Tutti i rapporti /For all ratios														
AS 30	5,11 ÷ 11,43														
	12,62 ÷ 36,82														
AS 30/D	41,2 ÷ 82,2														
	99,3 ÷ 151,1														
AS 35	5,11 ÷ 11,43														
	12,62 ÷ 36,82														
AS 35/D	41,2 ÷ 82,2														
	99,3 ÷ 151,1														
AS 45	4,42 ÷ 11,18								*						
	12,89 ÷ 27,45								*						
AS 45/D	31,1 ÷ 62,7														
	76,8 ÷ 202,1														
AS 55	4,55 ÷ 10,31									*					
	11,31 ÷ 25,84									*					
AS 55/D	29,8 ÷ 77,5														
	87 ÷ 190,3														
AS 60	4,34 ÷ 10,12									*					
	11,4 ÷ 25,47									*					
AS 60/D	30,2 ÷ 76,4														
	88,1 ÷ 187,5														
AS 80	4,34 ÷ 10,12										*				
	11,4 ÷ 25,35														
AS 80/D	31,2 ÷ 68,8														
	77,5 ÷ 172,3														
AS 90	Tutti i rapporti /For all ratios														
AS 90/D	29,5 ÷ 68,8														
	77,5 ÷ 172,3														
AS 100	4,53 ÷ 8,35													*	
	9,76 ÷ 17,85													*	
AS 100/D	Tutti i rapporti /For all ratios											*			
AS 110/D	22,4 ÷ 33													*	
	38,8 ÷ 111,3													*	

I motori nelle grandezze contrassegnate con * vengono previsti in forma costruttiva B3/B5 nelle posizioni di montaggio B3-B5-B6-B7-B8.

For mounting position B3-B5-B6-B7-B8 the motor indicated with * will be supplied in B3/B5.

**SEDE CENTRALE - HEAD OFFICE****BONFIGLIOLI RIDUTTORI S.p.A.**

Via Giovanni XXIII, 7/A
40012 Lippo di Calderara di Reno - Bologna (ITALY)
Tel. (+39) 051 6473111
Fax (+39) 051 6473126
www.bonfiglioli.com
E-mail: bonfiglioli@bonfiglioli.com

**BONFIGLIOLI RIDUTTORI S.p.A.
Divisione TRASMITAL BONFIGLIOLI**

Via Enrico Mattei, 12 - Z.I. Villa Selva - 47100 Forlì (ITALY)
Tel. (+39) 0543 789111 - Fax (+39) 0543 789242 - 0543 789245
E-mail: trasmital@bonfiglioli.com

**BONFIGLIOLI RIDUTTORI S.p.A.
Divisione BONFIGLIOLI COMPONENTS**

Via Armaroli, 15 - 40012 Calderara di Reno - Bologna (ITALY)
Tel. (+39) 051 6473111 - Fax (+39) 051 6473126
E-mail: bonfiglioli@bonfiglioli.com

**BONFIGLIOLI RIDUTTORI S.p.A.
Divisione SILECTRON SISTEMI**

Via Armaroli, 15 - 40012 Calderara di Reno - Bologna (ITALY)
Tel. (+39) 051 6473111 - Fax (+39) 051 6473415
E-mail: silectron@bonfiglioli.com

FILIALI ITALIA - DOMESTIC OFFICES

PARMA - Largo Luca Ganzì, 9/E
Tel. 0521 987275 - Fax 0521 987368

TORINO - Corso Susa, 242 - Palazzo Prisma 88 - 10098 Rivoli
Tel. 011 9585116 - Fax 011 9587503

MILANO - Via Idiomi ang. Donizetti - 20094 Assago - Milano
Tel. 0245716930 - Fax 0245712745

DEPOSITI IN ITALIA - STOCK HOUSES IN ITALY

ASSAGO (MILANO) - Via Idiomi ang. Donizetti
Tel. 02 48844710 / 02 4883395 - Fax 02 48844750 / 02 4883874

PADOVA - IX Strada, 1 - Zona Industriale
Tel. 049 8070911 - Fax 049 8074033 / 049 8073883

AUSTRALIA

BONFIGLIOLI TRANSMISSION (Aust) Pty Ltd.
48-50 Adderly St. (East) - Auburn (Sydney) N.S.W. 2144
Tel. (+61) 2 9748 8955 - Fax (+61) 2 9748 8740
P.O. Box 6705 Silverwater NSW 2128 AUSTRALIA
www.bonfiglioli.com.au - E-mail: bta1@bonfiglioli.com.au

CANADA

BNA BONFIGLIOLI NORTH AMERICA INC.
2-7941 Jane Street - Concord, ONTARIO L4K 4L6
Tel. (+1) 905 7384466 - Fax (+1) 905 7389833
www.bnagear.com - E-mail: sales@bnagear.com

ENGLAND

BONFIGLIOLI (UK) LIMITED
5 Grosvenor Grange - Woolston - Warrington
Cheshire WA1 4SF
Tel. (+44) 1925 852667 - Fax (+44) 1925 852668
www.bonfiglioliuk.co.uk - E-mail: sales@bonfiglioliuk.co.uk

FRANCE

BONFIGLIOLI TRANSMISSIONS S.A.
14 Rue Eugène Pottier BP 19 - Zone Industrielle de Moimont II
95670 Marly la Ville - Tlx 688501 BONFI F
Tel. (+33) 1 34474510 - Fax (+33) 1 34688800
www.bonfiglioli.fr - E-mail: btf@bonfiglioli.fr

GERMANY

BONFIGLIOLI GETRIEBE GmbH
Hamburger Straße 18 - 41540 Dormagen
Tel. (+49) 2133 50260 - Fax (+49) 2133 502610
www.bonfiglioli.de
E-mail: bonfiglioli.getriebe@bonfiglioli.de

VECTRON Elektronik GmbH

Europark Fichtenhain A 6 47807 Krefeld
Tel. (0 21 51) 83 96-30 - Fax (0 21 51) 83 96-99
www.vectron.net - E-mail: info@vectron.net

GREECE

BONFIGLIOLI HELLAS S.A.
O.T. 48A T.O. 230 - C.P. 570 22, Industrial Area - Thessaloniki
Tel. (+30) 31 796001 / 796456 - Fax (+30) 31 795903
www.bonfiglioli.gr - E-mail: bonfigr@otenet.gr

INDIA

BONFIGLIOLI TRANSMISSIONS PVT Ltd.
PLOT AC7-AC11 Sidco Industrial Estate
Thirumudivakkam - Chennai 600 044
Tel. +91(0)44 4781035 / 4781036 / 4781037
Fax +91(0)44 4780091 / 4781904 - E-mail: bonfig@vsnl.com

SPAIN

TECNOTRANS SABRE S.A.
Pol. Ind. Zona Franca sector C, calle F, n°6 08040 Barcelona
Tel. (+34) 93 4478400 - Fax (+34) 93 3360402
www.tecnotrans.com
E-mail: tecnotrans@tecnotrans.com

SOUTH AFRICA

BONFIGLIOLI POWER TRANSMISSION Pty Ltd.
4 Neutron Street, Linbro Business Park, Sandton
P.O. Box 650824, 2010 Benmore
Tel. (+27) 11 6082030 - Fax (+27) 11 6082631
www.bonfiglioli.co.za - E-mail: bonfigsales@bonfiglioli.co.za

SWEDEN

BONFIGLIOLI SKANDINAVIEN AB
Kontorsgatan - 234 34 Lomma
Tel. (+46) 40 412545 - Fax (+46) 40 414508
www.bonfiglioli.se - E-mail: info@bonfiglioli.se

USA

B.N.A. US INC. 60 Olympia Court, Lafayette, Indiana 47909
Tel. (+1) 888 595 4327 - Fax (+1) 765 474 1742
E-mail: info@bnaus.com - sales@bnaus.com

Distribuzione esclusiva ricambi Bonfiglioli Group

B.R.T. Via Castagnini, 2-4 - Z.I. Bargellino 40012 Calderara di Reno (BO) - Italy
Tel. 051.727844 - Fax 051.727066 - e-mail: brt@bonfiglioli.com - www.brtonfiglioliricambi.it

Bonfiglioli Riduttori sceglie lubrificanti SHELL



Bonfiglioli Riduttori recommends SHELL lubricants